

HDP Door

訂製門組

後製門框

連工帶料



掃碼玩配色



INTERIOR DOOR

免泥作，免貼皮，快速施工



HDP Door

關於 HDP Door 訂製門組

專業訂製門組解決方案，融合精湛工藝與現代設計，為您的空間增添獨特風格與實用性。我們在地生產，提供從丈量到安裝的一站式服務，讓您的居家裝修體驗更加完美。

HDP (High Definition Printing) 代表高解析印刷技術的巔峰，採用日本高分子材料技術，以環保聚丙烯 PP 薄膜為基材，結合奈米級油墨與數位印刷，精準重現木皮、大理石、金屬等紋理，細膩超越肉眼極限。



訂製門組的 6 大特點

從門框、門片選色到芯材選擇，每一道細節皆由我們悉心規劃。

搭配質感五金把手，提供從**丈量、設計到施工的連工帶料一條龍服務**，讓安裝更輕鬆、更安心。

多款門框花色現貨供應，門片可選用我們自有品牌的**HDP 寫真板、潔能櫥櫃板**等高質感面材，亦可搭配商業空間常用的**美耐板**系列產品，**超過百種以上面材花色**任您選擇。

採用後製門系統，有效縮短現場加工時間，提升施工效率、降低安裝誤差，讓門體與整體空間完美貼合，呈現專業細膩的裝潢質感。

無論是**住宅、公寓、商業空間**或**辦公室**，我們的訂製門組都能為環境注入層次與質感，打造兼具**設計美感與實用價值**的理想空間。

面材採用日本高科技印刷技術，搭配獨家開發的滾版壓花輪，結合高解析度製版工藝，呈現高擬真的木紋質感，為您的室內空間增添自然層次與細膩色彩。

特點 1

優雅設計 百搭風格

無論是極簡現代、北歐風格，
還是經典木紋，
我們的訂製門組能完美融入各種空間，
打造專屬品味。



特點 2

耐用穩固 品質卓越

選用高強度結構與精密貼合技術，
確保門片穩固耐用，
不易變形，歷久彌新。



特點 3

安全無毒

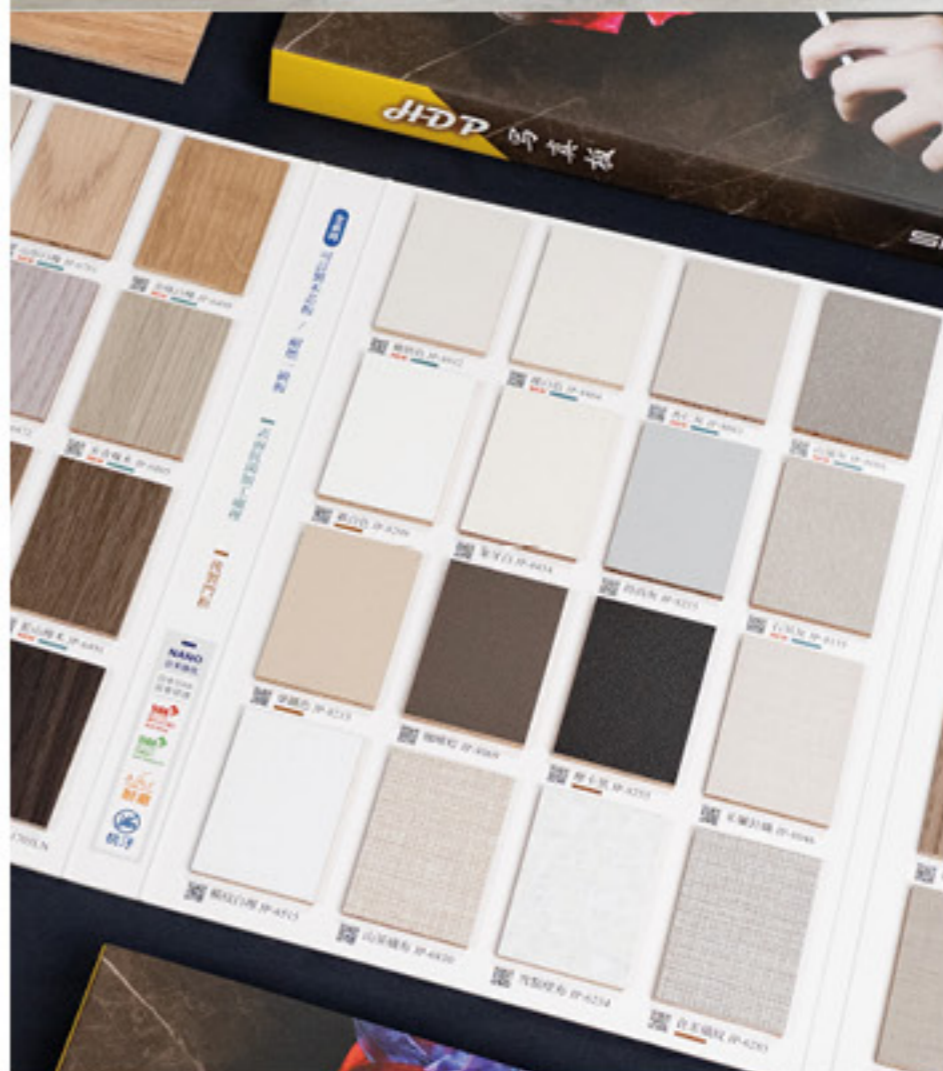
採用聚丙烯 PP 環保健康材質，
符合 CNS 低甲醛 F1/F3 標準，
讓您安心使用。

所有產品皆通過嚴格的品質認證，
確保您的使用安全。

(限 HDP 寫真板系列)



檢測報告



特點 4

耐汙 耐磨 技術創新

面材採用日本高科技印刷技術，
搭配獨家開發的滾版壓花輪，
結合高解析度製版工藝，呈現高擬真的木紋質感，
為您的室內空間增添自然層次與細膩色彩。



特點 5

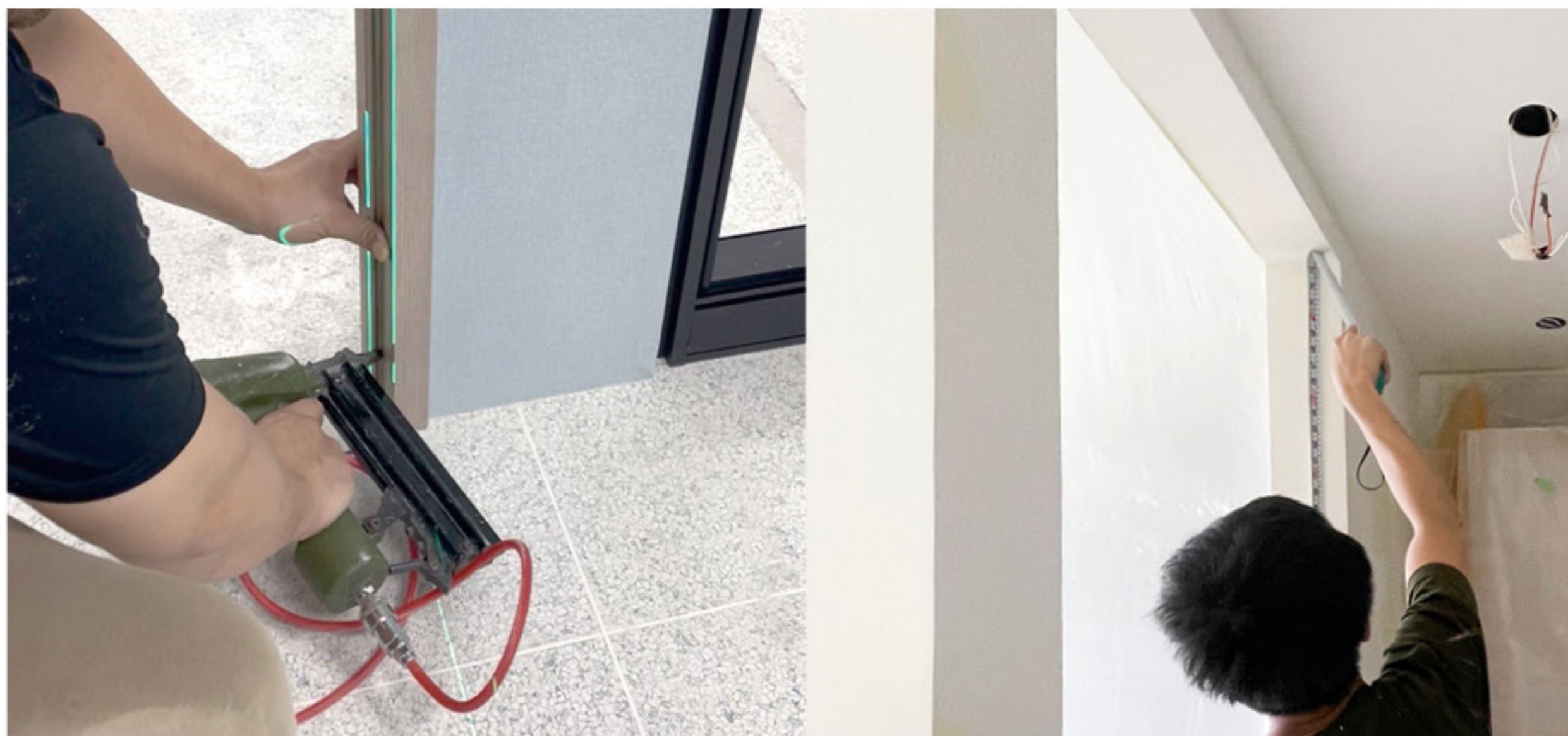
適用各種場域

從住宅、公寓、商業空間到飯店與辦公室，
我們的訂製門組都能提升空間質感，
帶來更高的使用價值。

特點 6

安裝快速 施工便利

後製門系統大幅減少現場加工時間，
提升施工效率，降低安裝誤差，
完美貼合室內裝潢需求。



門組選用與材料

骨架角材

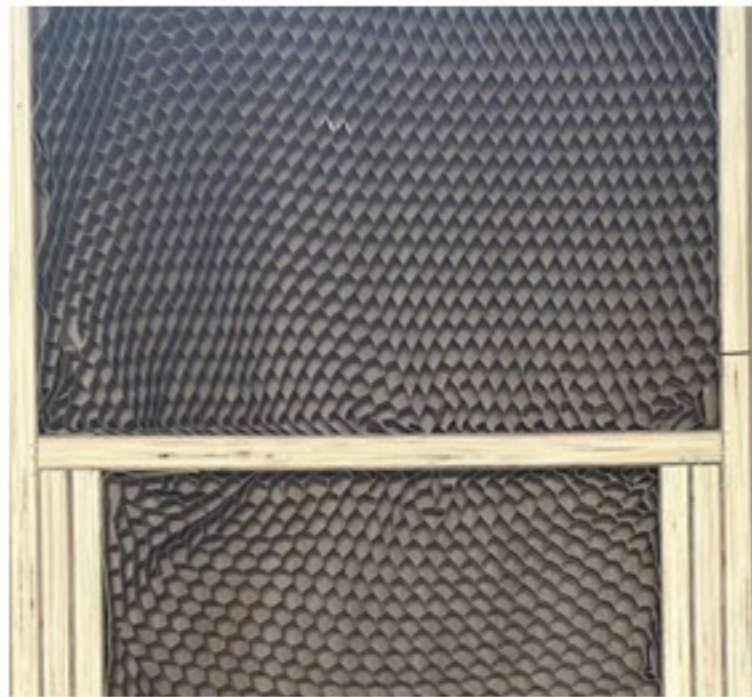


LVL 集層角材

LVL 集層角材

採用高強度集層木材製作，結構穩固不易變形，延長門扇使用壽命。

芯材 可選擇



A

高密度蜂巢紙

優異的穩定性
同時保持門扇輕量化



B

岩棉

更好的降噪效果



C

橋洞力學板

提升整體降噪效果
吸收和減少傳遞到門的
振動和聲音

門片表材 可選擇



A

HDP 寫真板

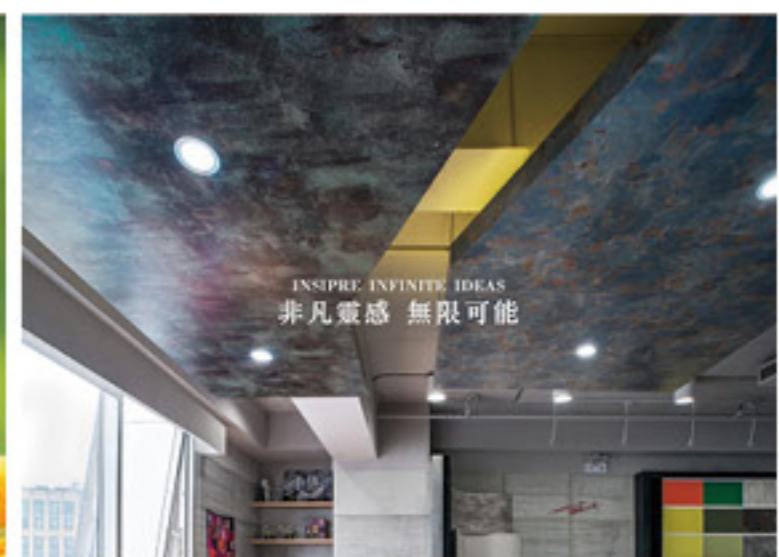
日本製造 PP 聚丙烯面材，
不含塑化劑與重金屬，結合
F1 板材，低甲醛，確保環境
安全健康。



B

潔能櫥櫃板

通過四種菌類抗菌
測試及表面抗菌加工
ISO22196，同時也是木
芯板櫥櫃專用板材。



C

威盛亞美耐板

為國際性的室內裝飾材料，
耐熱、耐刮、防焰、防水、耐
高溫、易清潔。

門組選用 與 材料

門片封邊 | 搭配使用

A HDP 同色封邊條

B 潔能同色封邊

C PVC 封邊條

門 框 | 依花色選擇

A

雲杉實木框
(45 度角 / 90 度角)



(主體剖面實木紋路)

B

紐松實木框
(45 度角 / 90 度角)



(主體剖面實木紋路)

客 製 化
選 配 方 案

可選擇



A 排氣透氣孔設計

專為浴室空氣流通選擇的設計，可根據需求需要不同尺寸和款式的通風孔，確保空間通風良好。



B 寵物專用門洞

客戶可自備喜好的款式，我們可代為開孔安裝。給毛小孩一個更自由的空間。



C 下降式壓條

當門關閉時自動降下的密封條，有效阻隔聲音、氣味與灰塵進入。特別適合需要額外隔音效果的房間，如書房、臥室或會議室。



D 自動回歸絞鍊

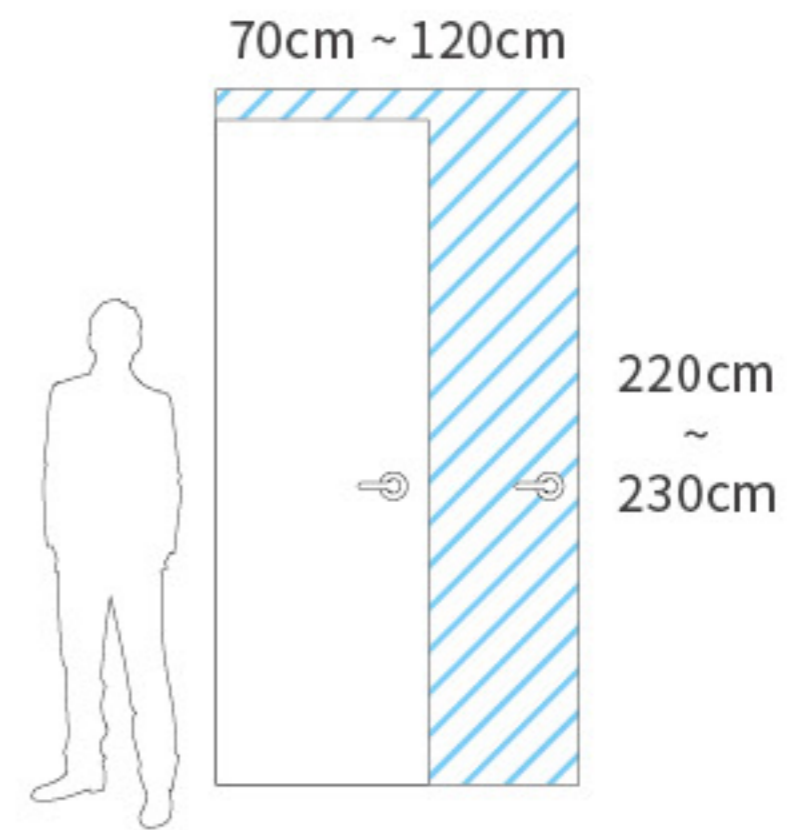
配備自動回歸功能的高級絞鍊，讓門扇能夠自動關閉，免除手動關門的麻煩。速度可調節，確保門扇平穩關閉而不會猛然撞擊。

門洞與牆體規格

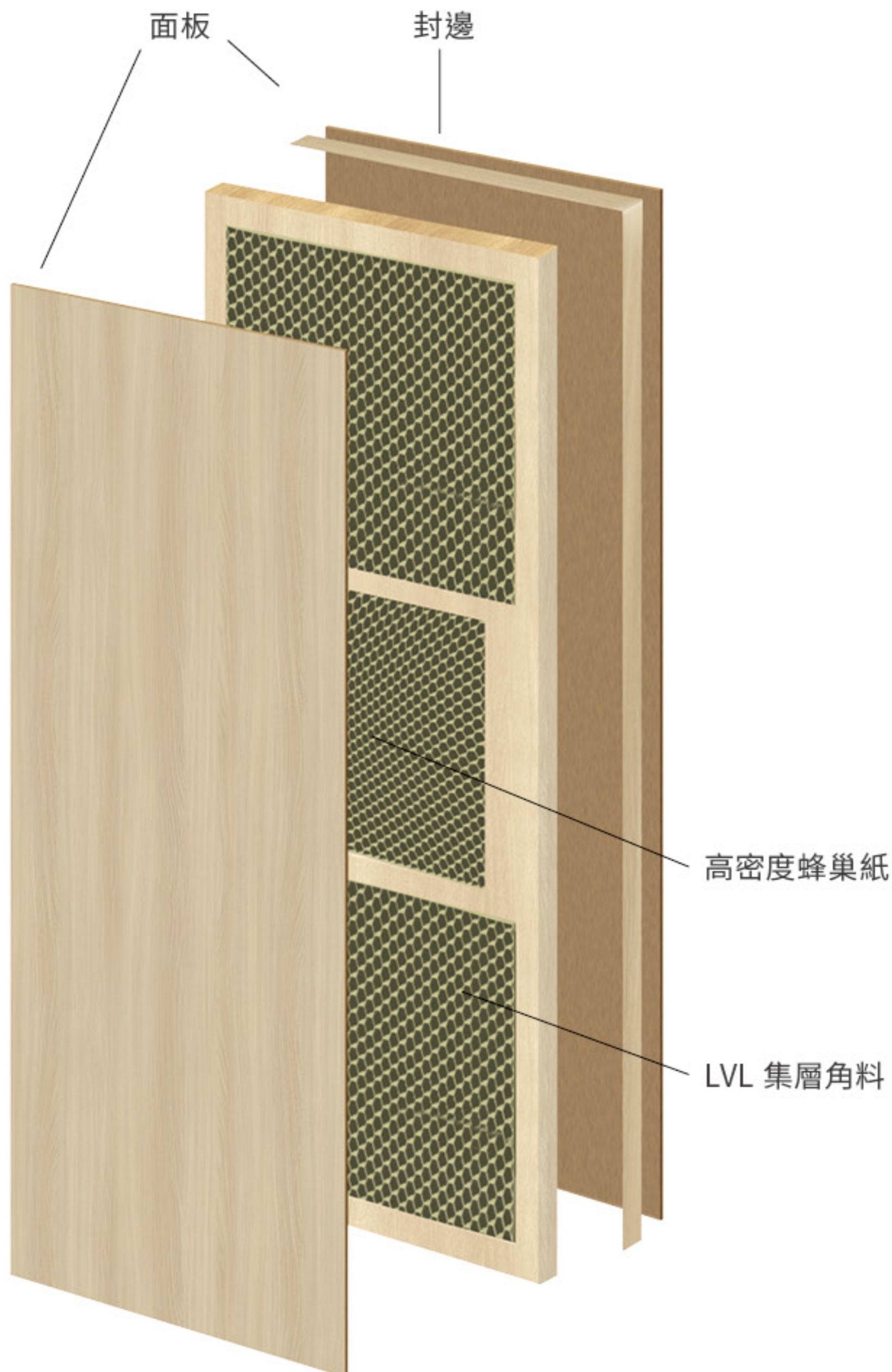
門洞尺寸 | 標準門洞高度為 220cm，寬度為 90cm。
訂製規格為右圖藍色範圍內，依客戶需求量身訂做。

適用牆壁 | 牆壁厚度適用於 8.5cm 至 20cm 的牆厚範圍。
門片厚度則依照框型不同，介於 3.5cm 至 4.2cm 之間，
長寬尺寸則根據實際門洞尺寸進行精確調整。適用 RC 牆、磚牆、水泥牆、輕隔間牆等都可適用。

若超過此規格，我們提供特殊訂製解決方案。



門片結構



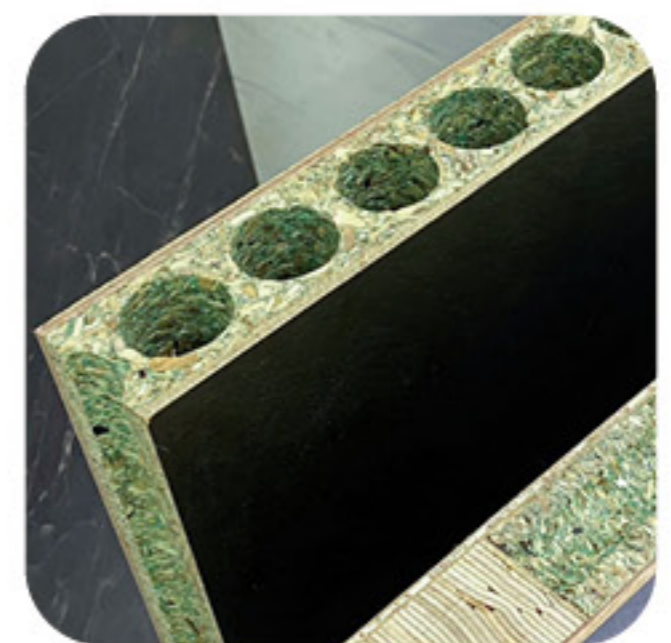
結構示意圖

內材可替換



岩棉

更好的降噪效果



橋洞力學板

提升整體降噪效果
吸收和減少傳遞到門的
振動和聲音

訂製門組花色 / 雲杉框 45 度



雲杉框 45 度



3680 山陰榆木



3218 奶油栲木



3016 熊野白樺



1814 東方栗木



3680 山陰榆木



3218 奶油栲木



3016 熊野白樺



1814 東方栗木



3081 岩灰栲木



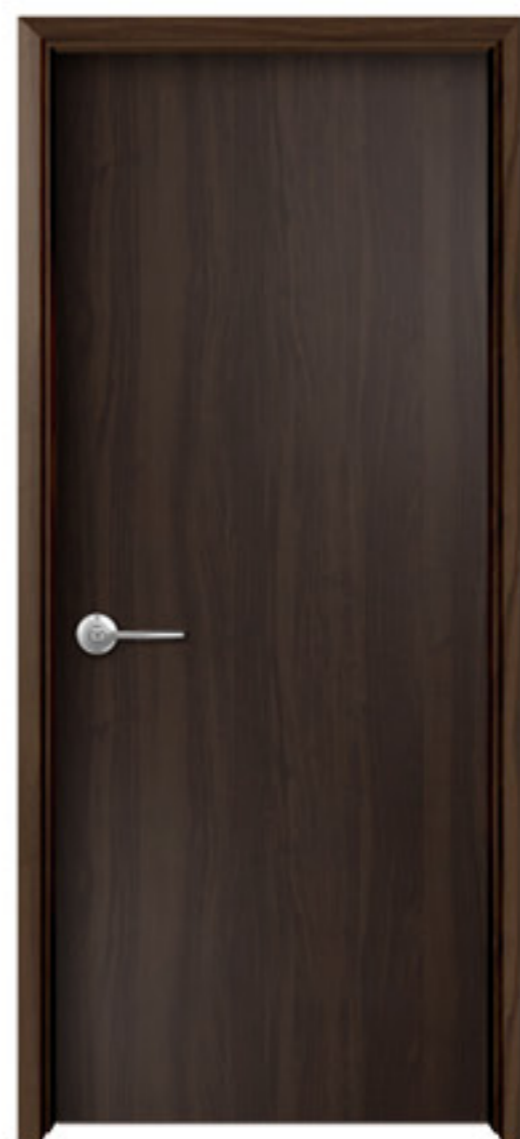
3552 富山胡桃



8255 摩卡黑



3081 岩灰栲木



3552 富山胡桃



皮革紋

8255 摩卡黑

訂製門組花色 / 紐松框 45 度



紐松框 45 度



8083 杏仁灰



8932 椰奶色



8213 拿鐵色



6515 橫紋白理



8083 杏仁灰



8932 椰奶色



8213 拿鐵色



6515 橫紋白理



8478 純灰木紋



5536 純色橡木



6643 雪山橡木



3529 信濃白橡



3131 霧色榆木



8478 純灰木紋



5536 純色橡木



6643 雪山橡木



3529 信濃白橡



3131 霧色榆木

訂製門組花色 / 紐松框 45 度



紐松框 45 度



1703 幻影黑橡



5283 水染非橡



1794 皇家胡桃



6732 影灰胡桃



1703 幻影黑橡



5283 水染非橡



1794 皇家胡桃



6732 影灰胡桃



1804 夜影檀木



3406 北岳胡桃



1804 夜影檀木



3406 北岳胡桃

訂製門組花色 / 紐松框 90 度



紐松框 90 度



2454 北國雪樹



3293 青森雪松



3338 黎明橡木



6617 千穗雲橡



2454 北國雪樹



3293 青森雪松



3338 黎明橡木



6617 千穗雲橡



6446 新岳白橡



1633 清新楓木



1644 歐洲橡木



3211 秋野深橡



6446 新岳白橡



1633 清新楓木



1644 歐洲橡木



3211 秋野深橡

訂製門組花色 / 紐松框 90 度



紐松框 90 度



6691 暮色白橡



3661 加州胡桃



3045 曠野灰橡



2713 深紋棕橡



6691 暮色白橡



3661 加州胡桃



3045 曠野灰橡



2713 深紋棕橡



8299 霜白色



8227 純白木紋



6285 倉米織紋



8299 霜白色



8227 純白木紋



6285 倉米織紋

門框適用牆體規格

A 雲杉實木框 45 度



小框	適用牆厚 8.5cm ~ 12cm
大框	適用牆厚 12cm ~ 16cm
銜接處	45 度角
門片	厚度 3.5 ~ 4cm
材料尺寸	高 230cm 寬 105cm
材質	實木
商品包裝 內容物	主體長支 x2、主體短支 x1、 L 片線板長支 x2、 L 片線板短支 x1、 墊木 x1、說明書 x1。

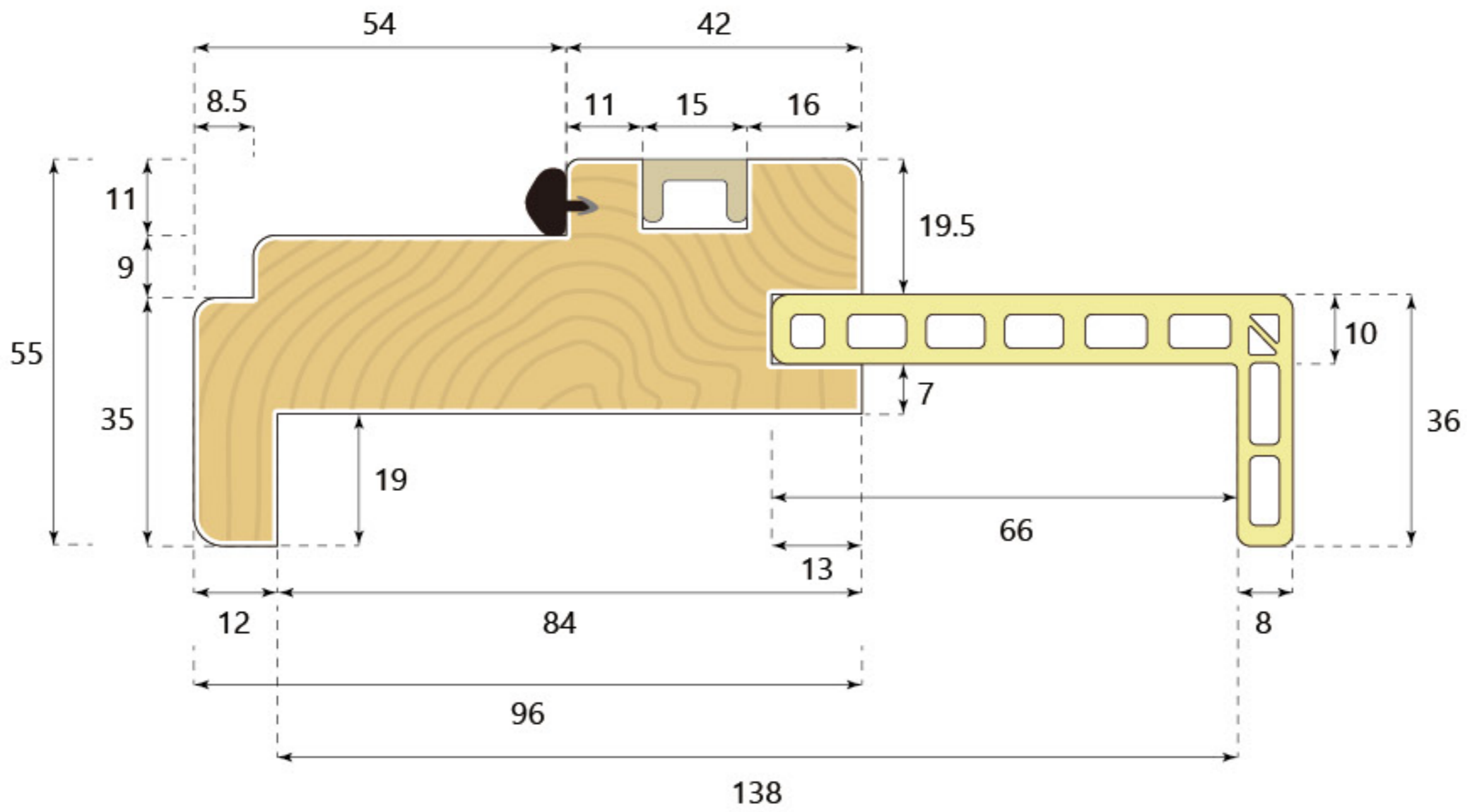
B 紐松實木框 45 度 /90 度



小框	適用牆厚 8.5cm ~ 12cm
大框	適用牆厚 12cm ~ 20cm
銜接處	45 度角、90 度角
門片厚度	3.5 ~ 4cm (45 度角) 3.5 ~ 4.2cm (90 度角)
材料尺寸	高 240cm 寬 120cm
材質	實木
商品包裝 內容物	主體長支 x2、主體短支 x1、 L 片線板長支 x2、 L 片線板短支 x1、 墊木 x1、說明書 x1。

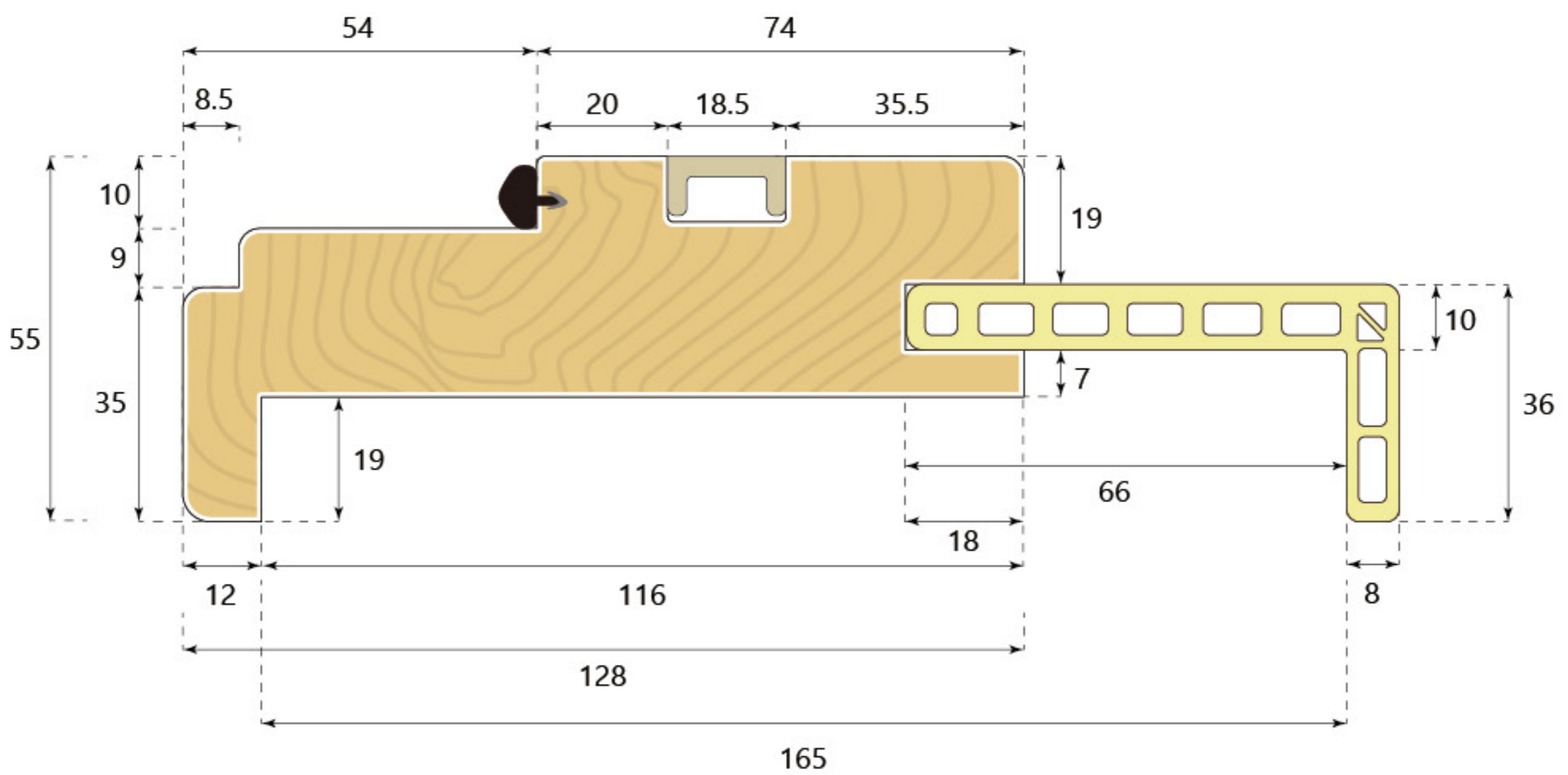
門框規格

雲杉實木小框 剖面規格圖



單位 :mm。
 正常製造公差 ±0.2mm 範圍內皆屬正常範圍。

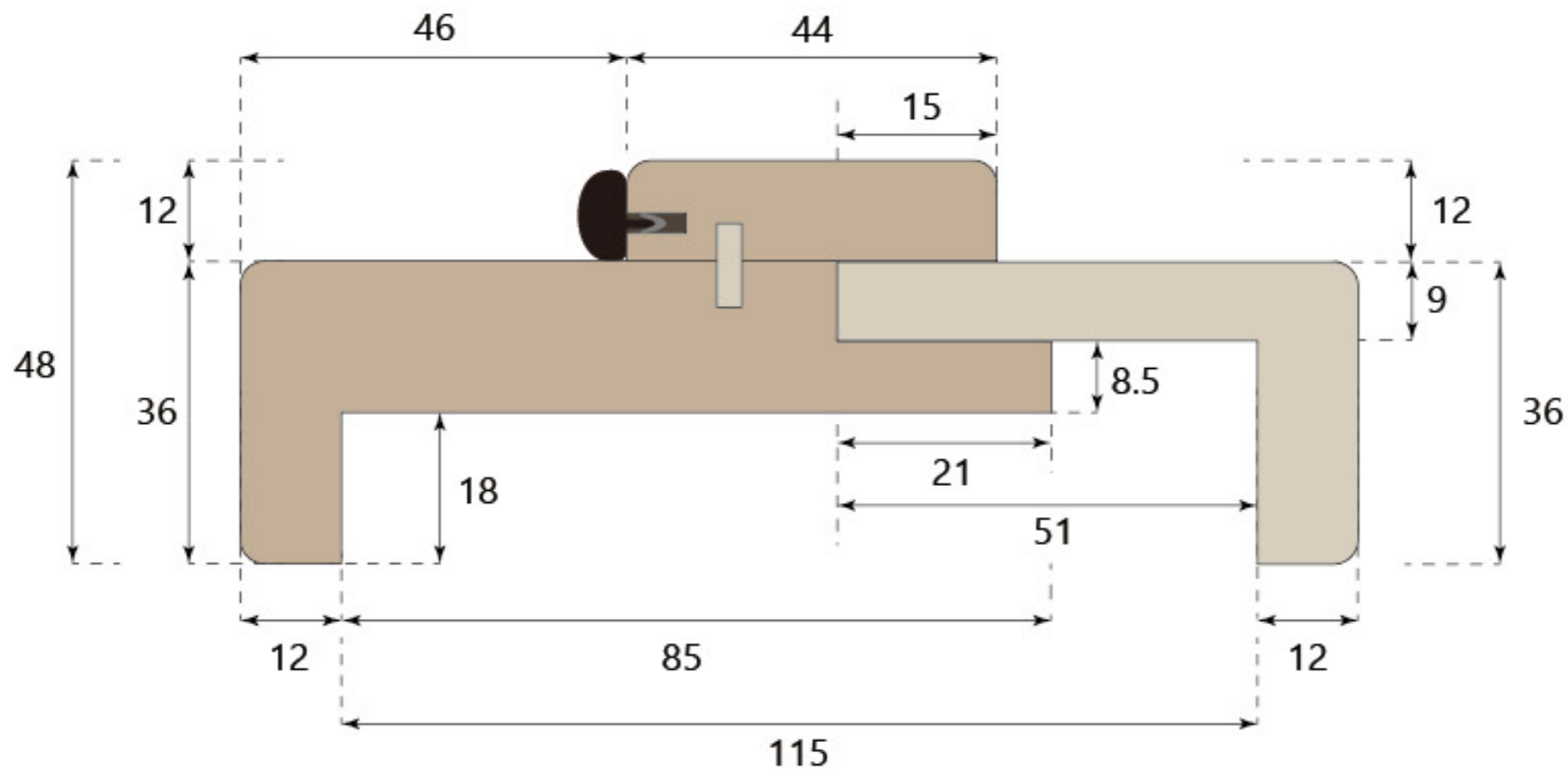
雲杉實木大框 剖面規格圖



單位 :mm。
 正常製造公差 ±0.2mm 範圍內皆屬正常範圍。

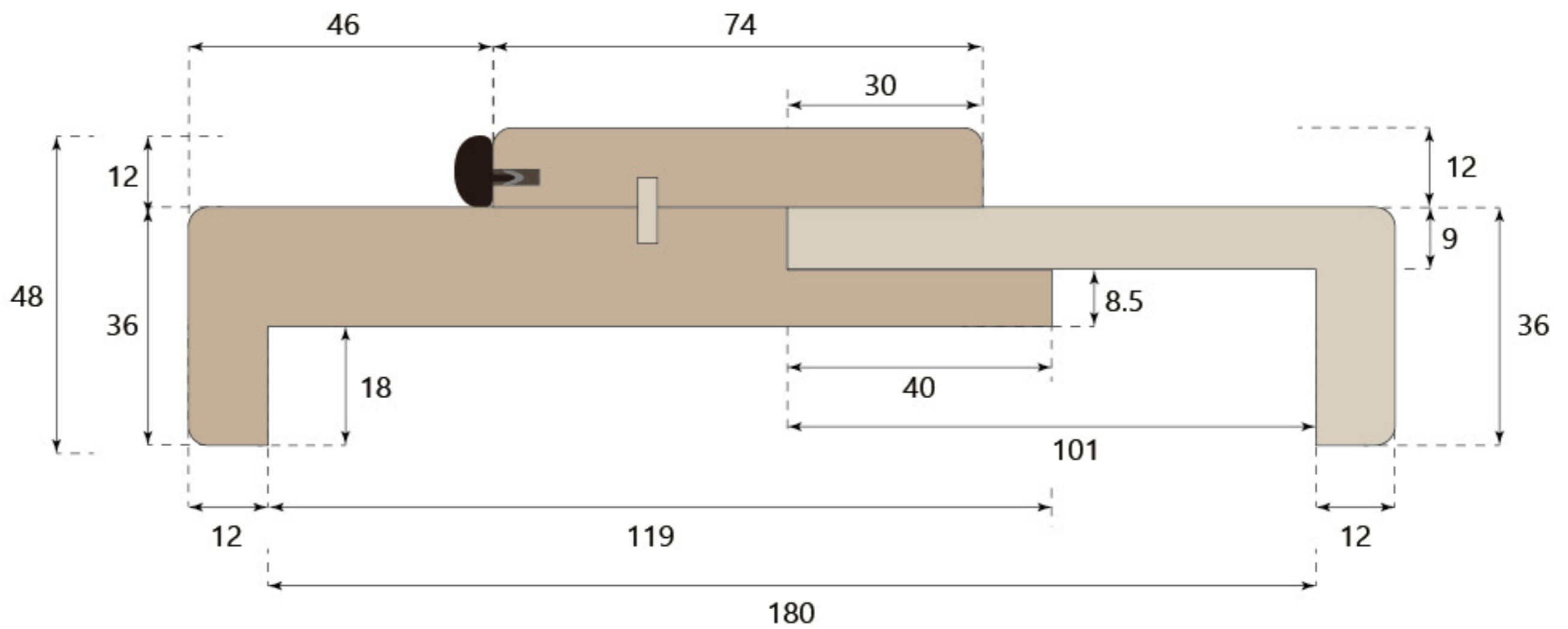
門框規格

紐松實木 45 度小框 剖面規格圖



單位 :mm。
 正常製造公差 ±0.2mm 範圍內皆屬正常範圍。

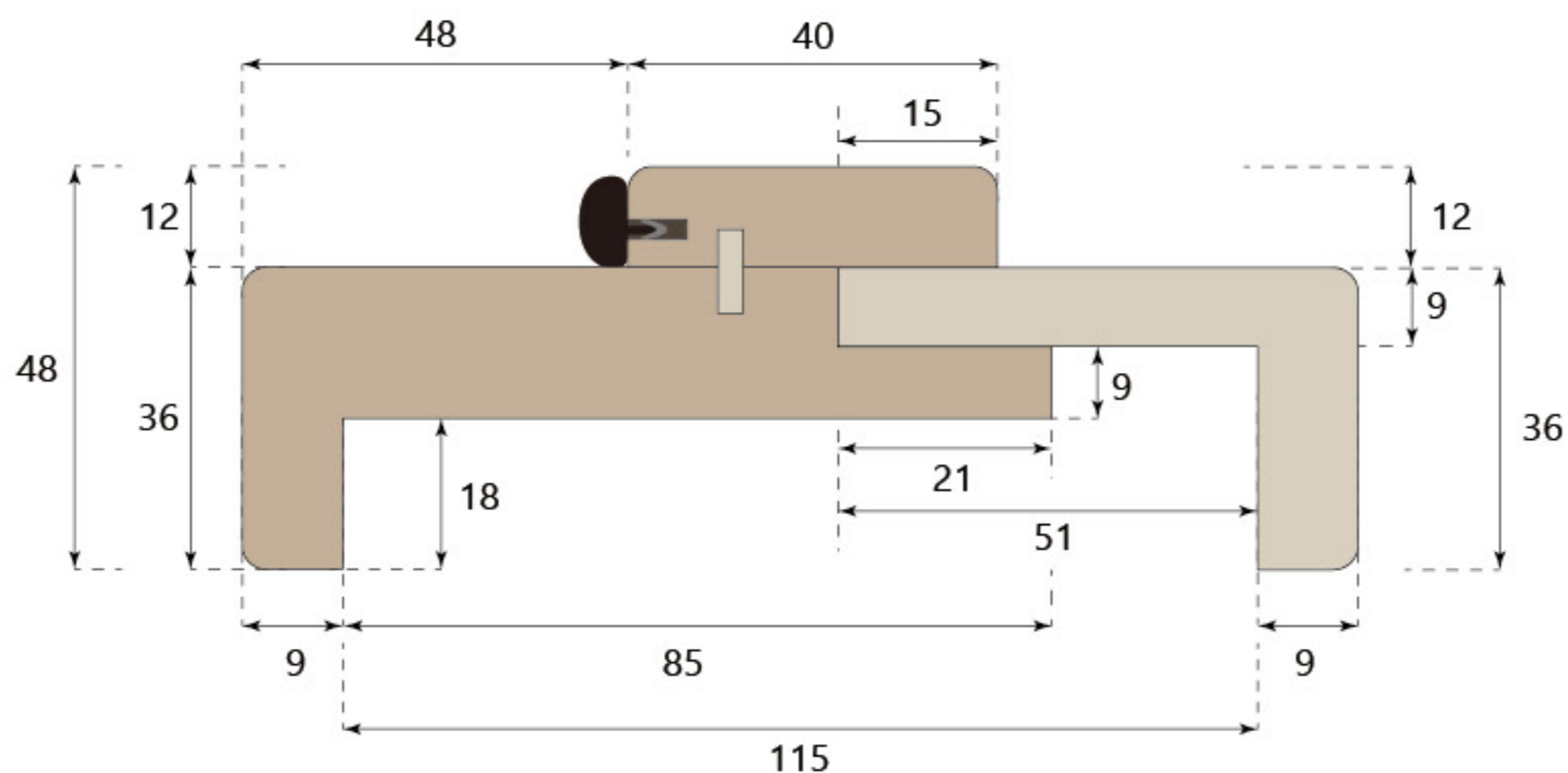
紐松實木 45 度大框 剖面規格圖



單位 :mm。
 正常製造公差 ±0.2mm 範圍內皆屬正常範圍。

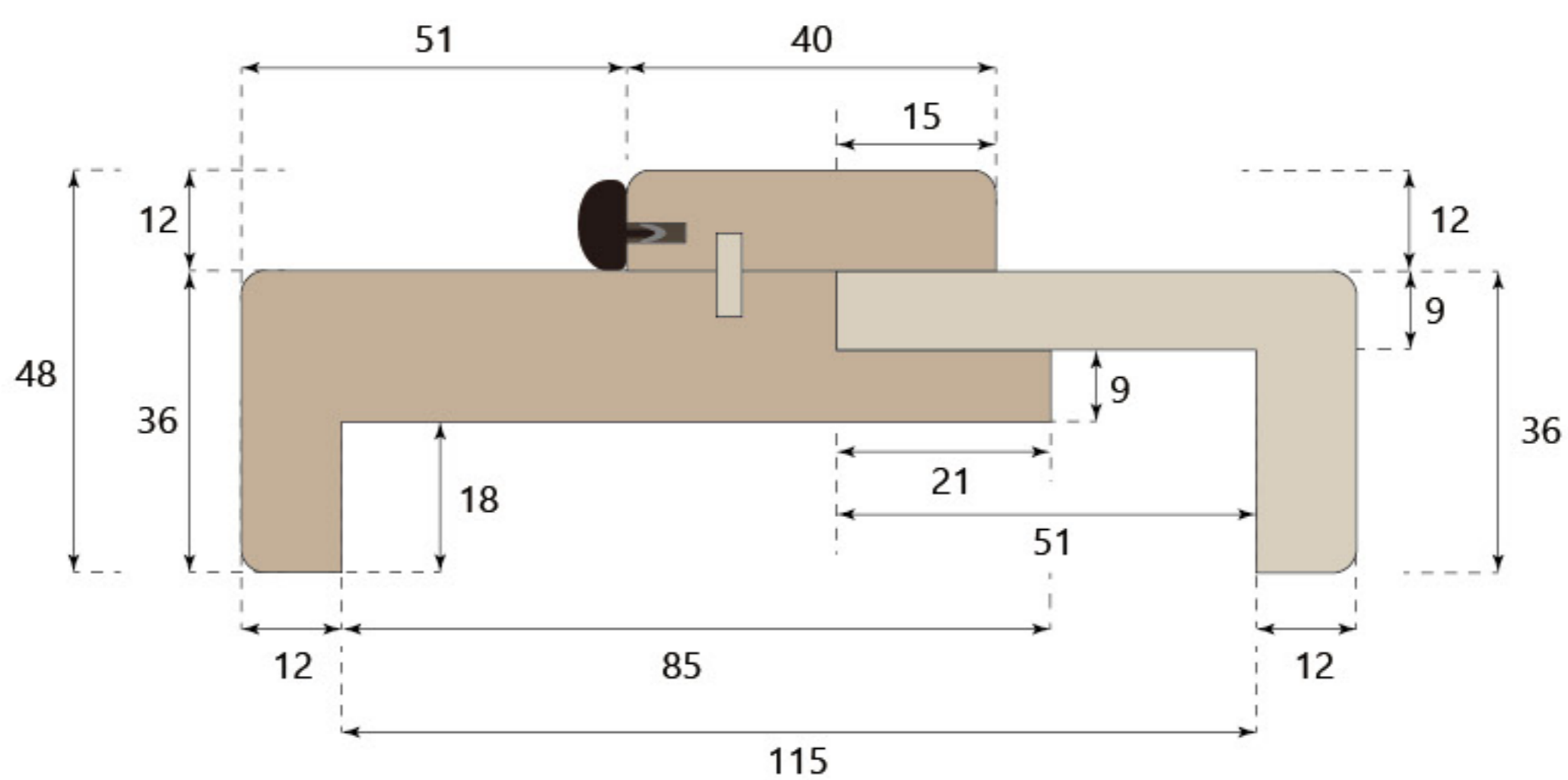
門框規格

紐松實木 90 度小框短支 剖面規格圖



單位 :mm。
 正常製造公差 ±0.2mm 範圍內皆屬正常範圍。

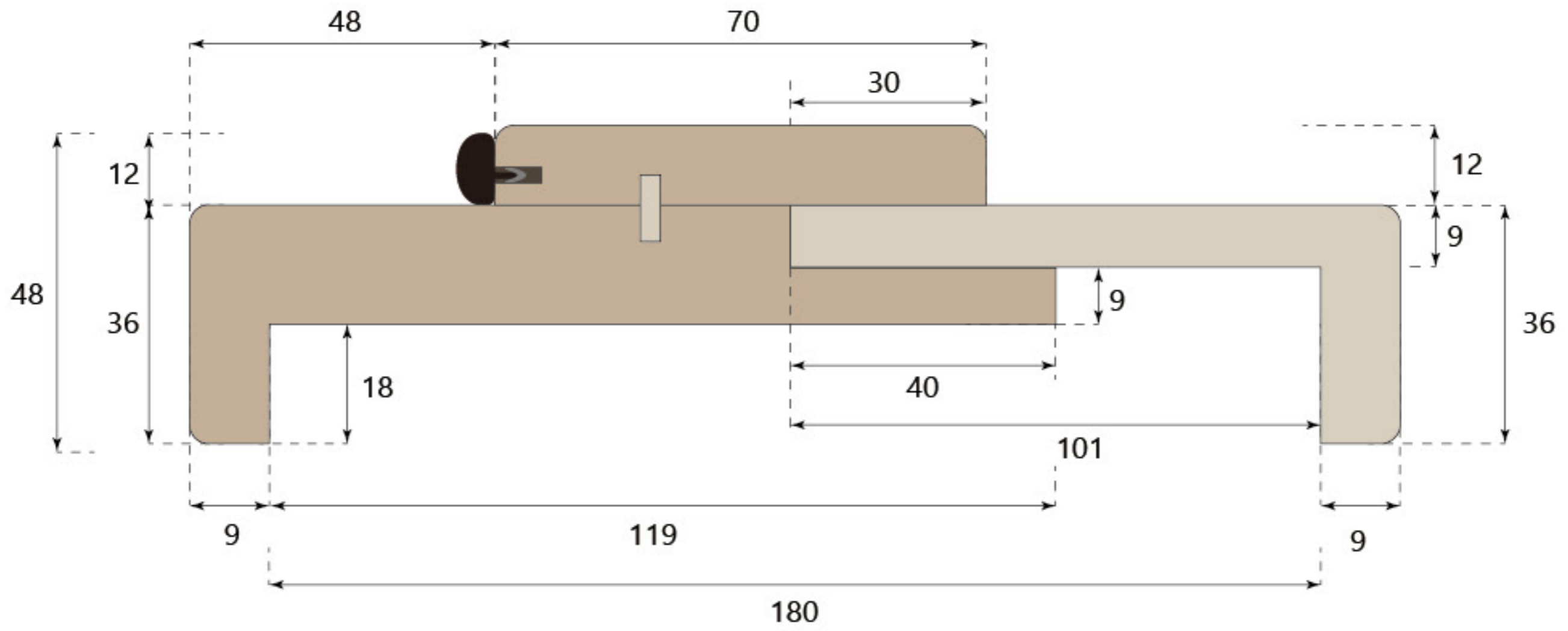
紐松實木 90 度小框長支 剖面規格圖



單位 :mm。
 正常製造公差 ±0.2mm 範圍內皆屬正常範圍。

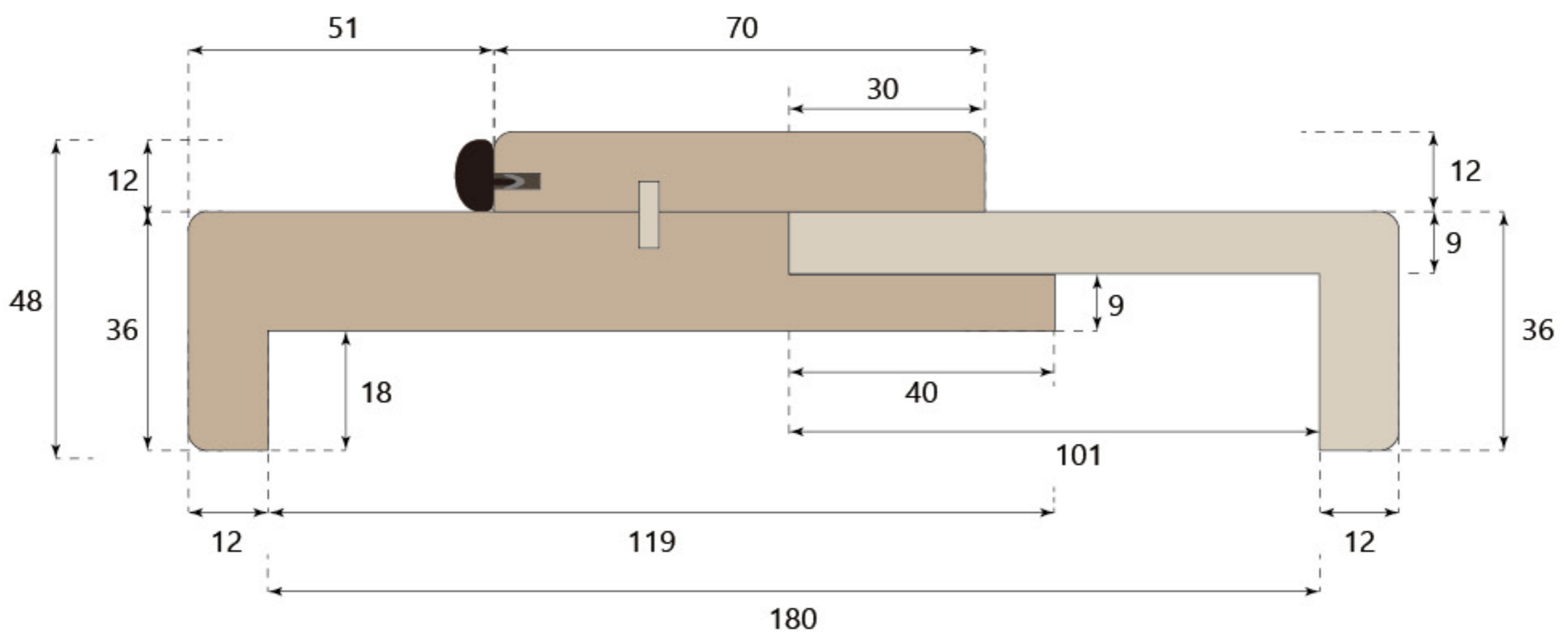
門框規格

紐松實木 90 度大框短支 剖面規格圖



單位 :mm。
正常製造公差 ±0.2mm 範圍內皆屬正常範圍。

紐松實木 90 度大框長支 剖面規格圖

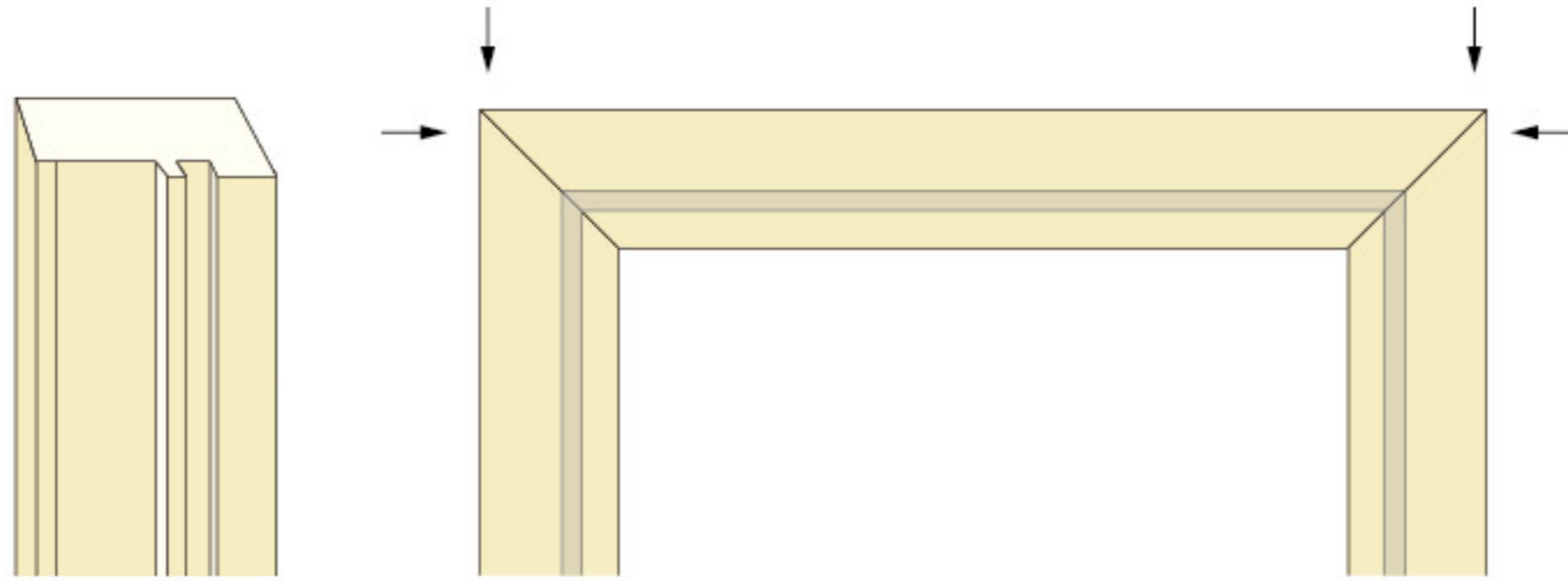


單位 :mm。
正常製造公差 ±0.2mm 範圍內皆屬正常範圍。

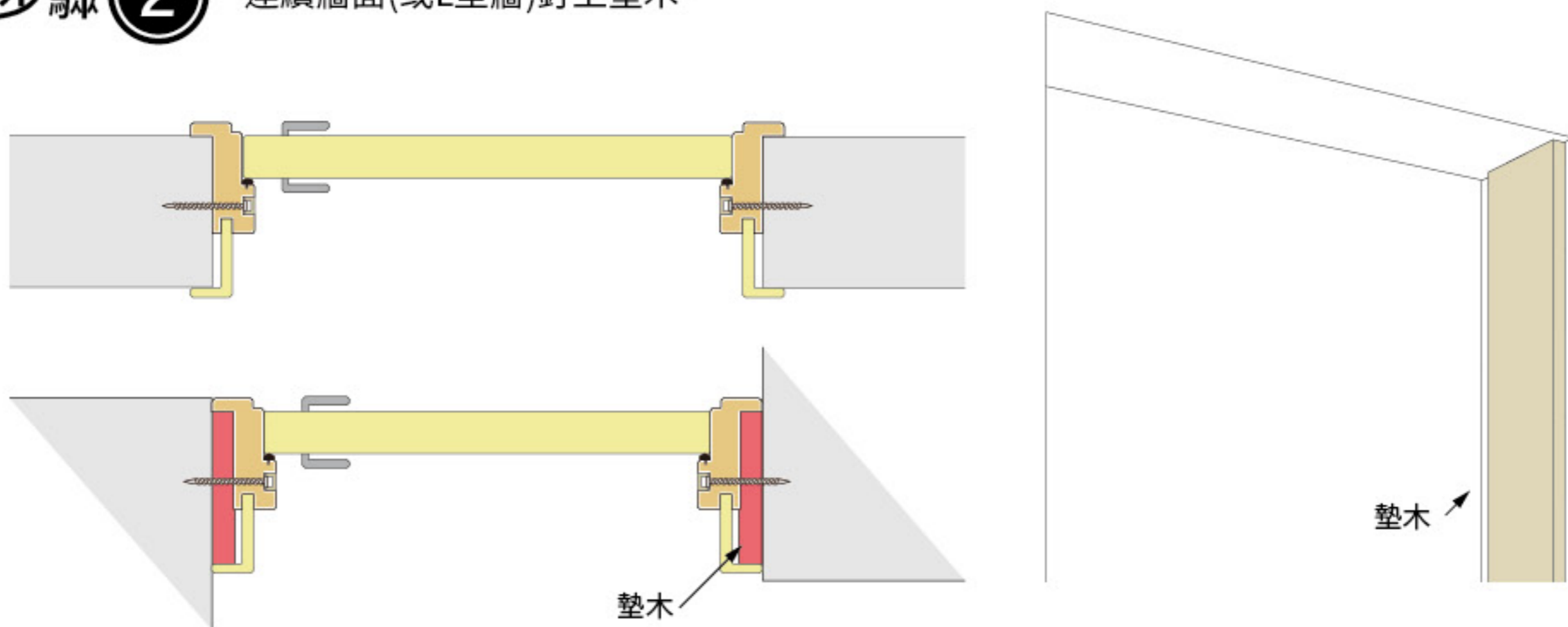
雲杉實木門框 簡易安裝說明書

包裝箱內含：主體長支 x2、主體短支 x1、L 片線板長支 x2、L 片線板短支 x1、墊木 x1、說明書 x1。

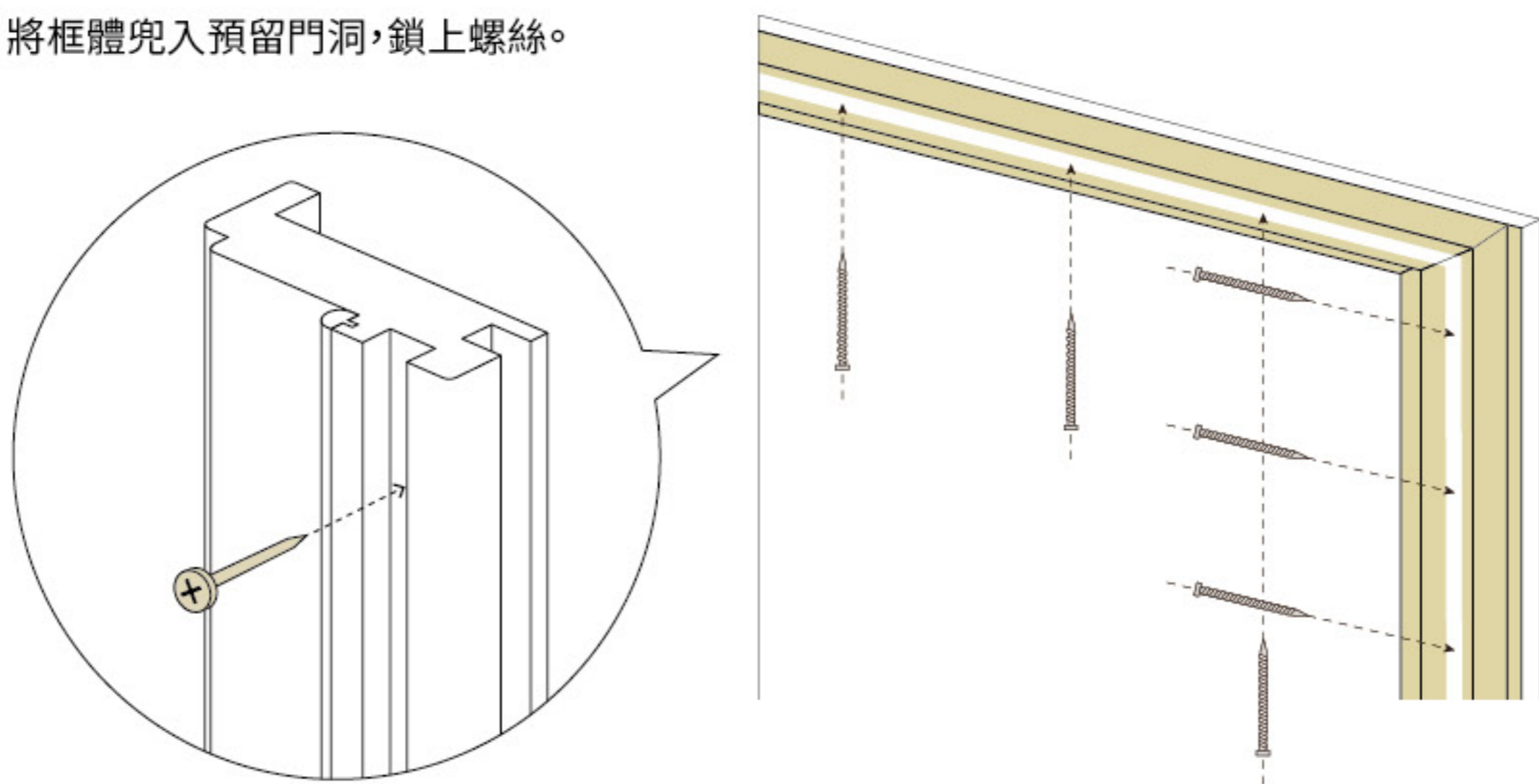
步驟 ① 依照門洞尺寸裁切長支與短支門框，並將兩端切成 45 度斜角，使長支與短支能準確接合，組成立體的「冂」字形框架。



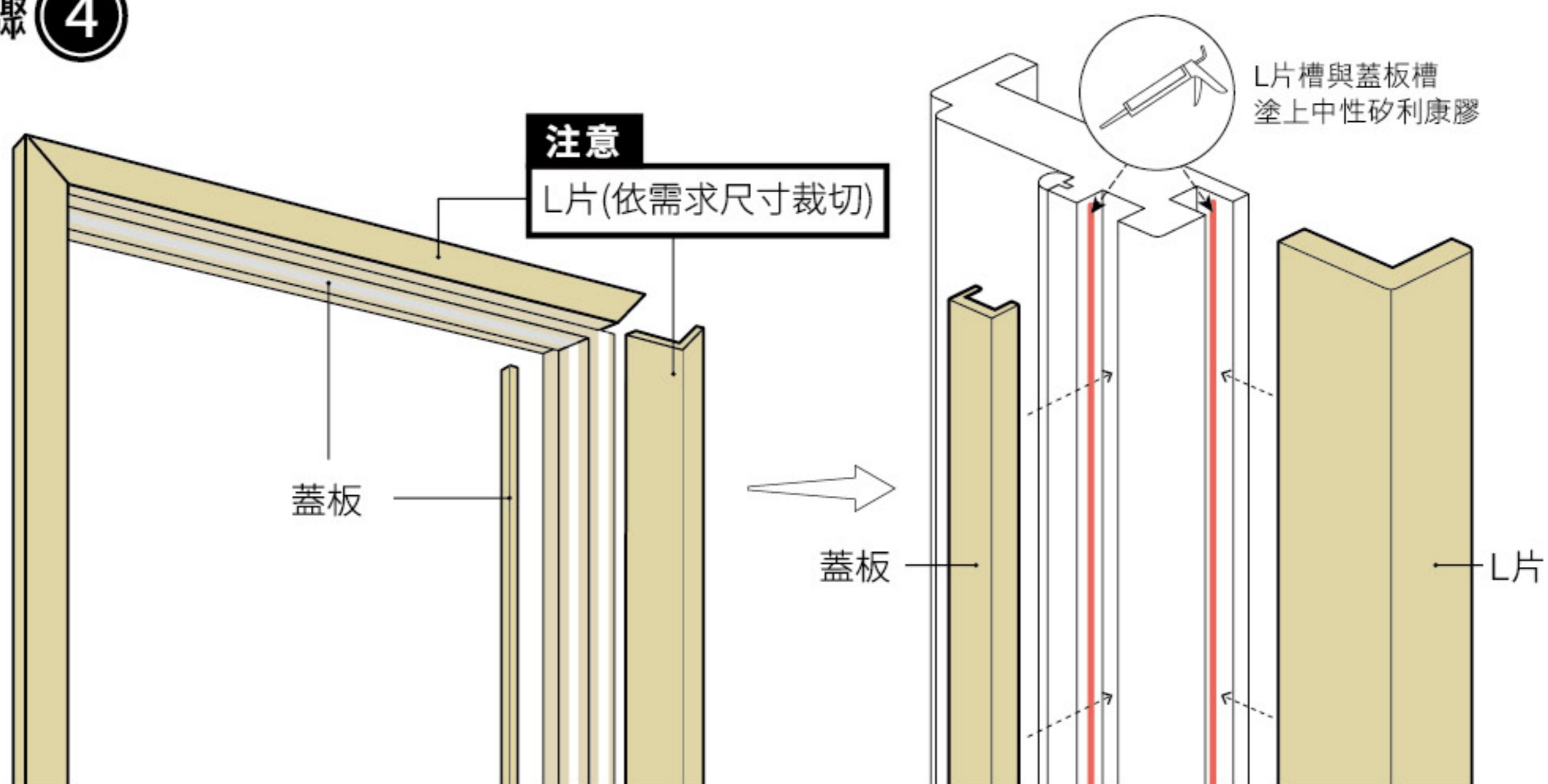
步驟 ② 連續牆面(或L型牆)釘上墊木。



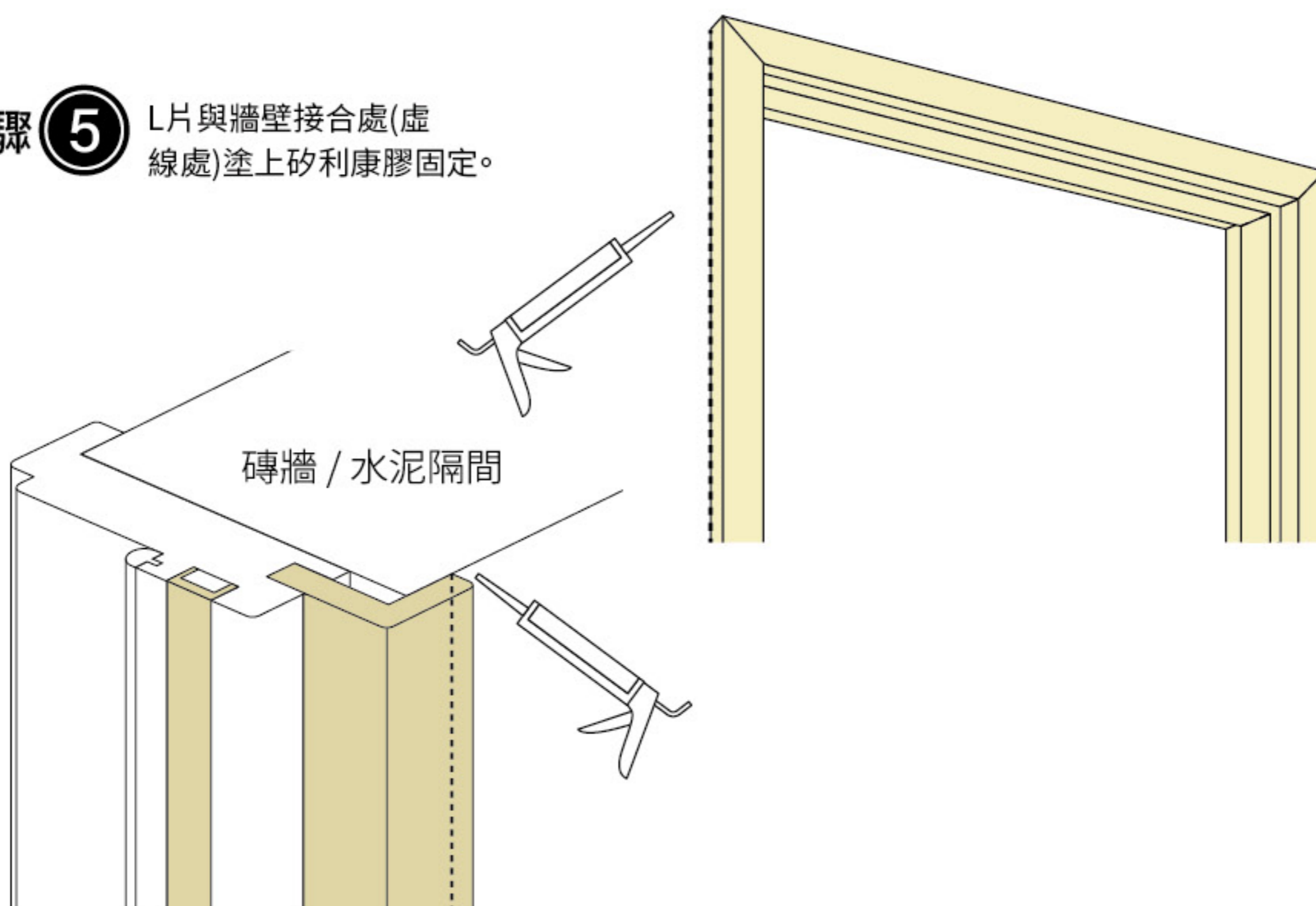
步驟 ③ 將框體兜入預留門洞，鎖上螺絲。



步驟 ④



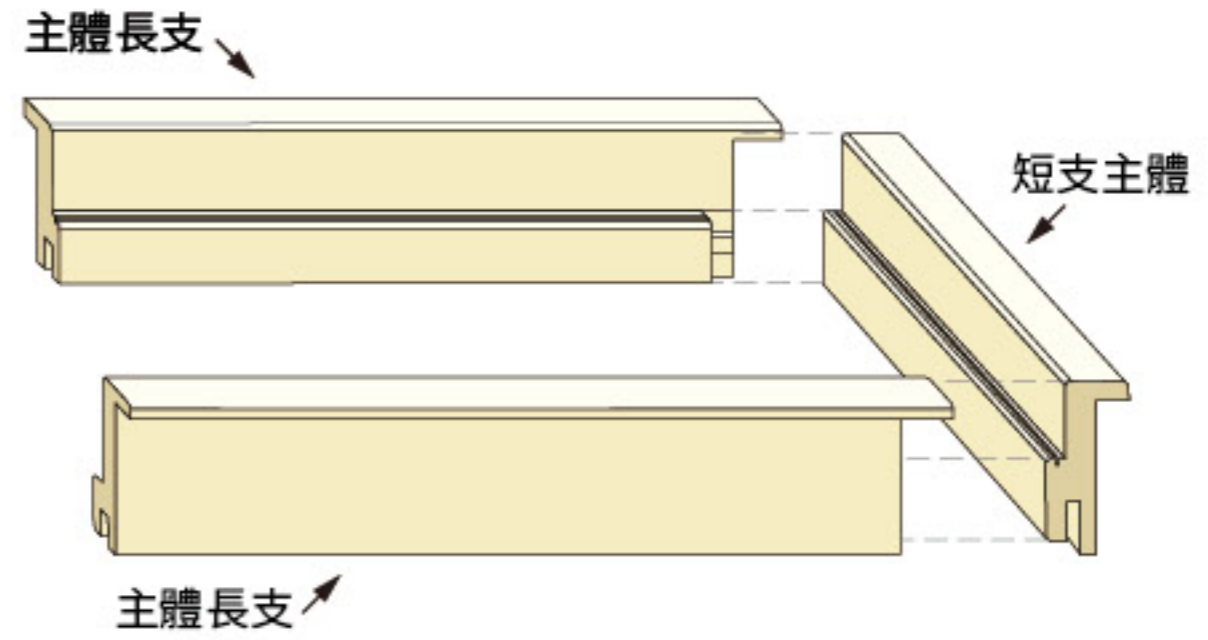
步驟 ⑤ L片與牆壁接合處(虛線處)塗上矽利康膠固定。



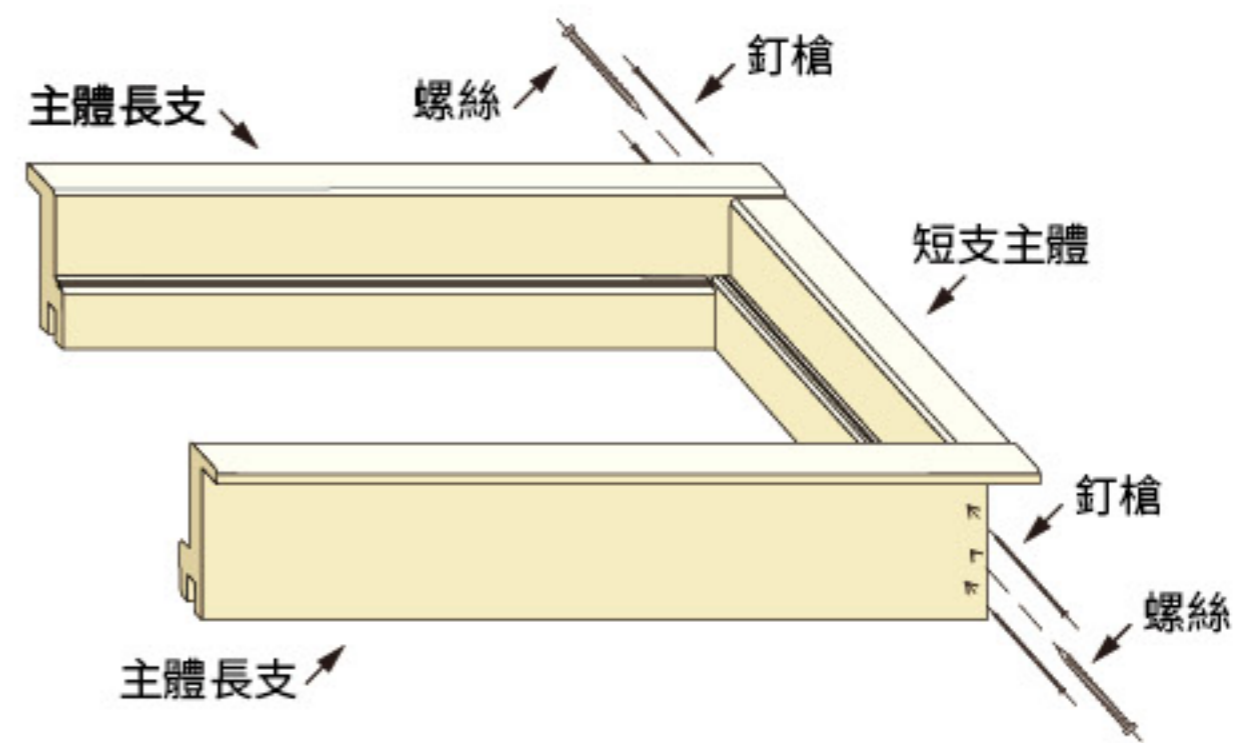
紐松 90 度實木門框 簡易安裝說明書 | 適用紐松 90 度接角框

包裝箱內含：主體長支 x2、主體短支 x1、L 片線板長支 x2、L 片線板短支 x1、墊木 x1

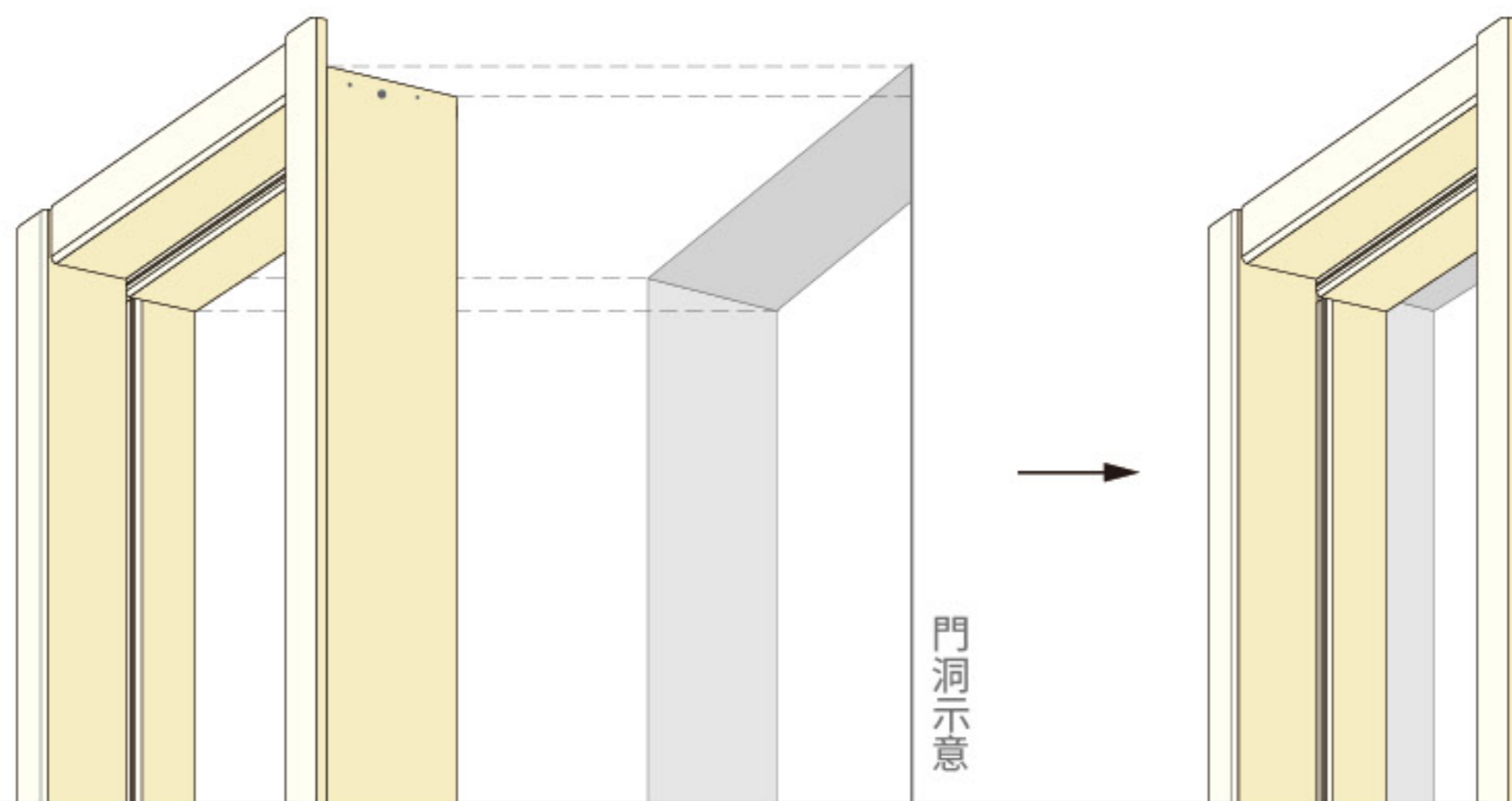
步驟 ① 平放於地面上，長支主體2支與短支主體，切口與切口拼接。



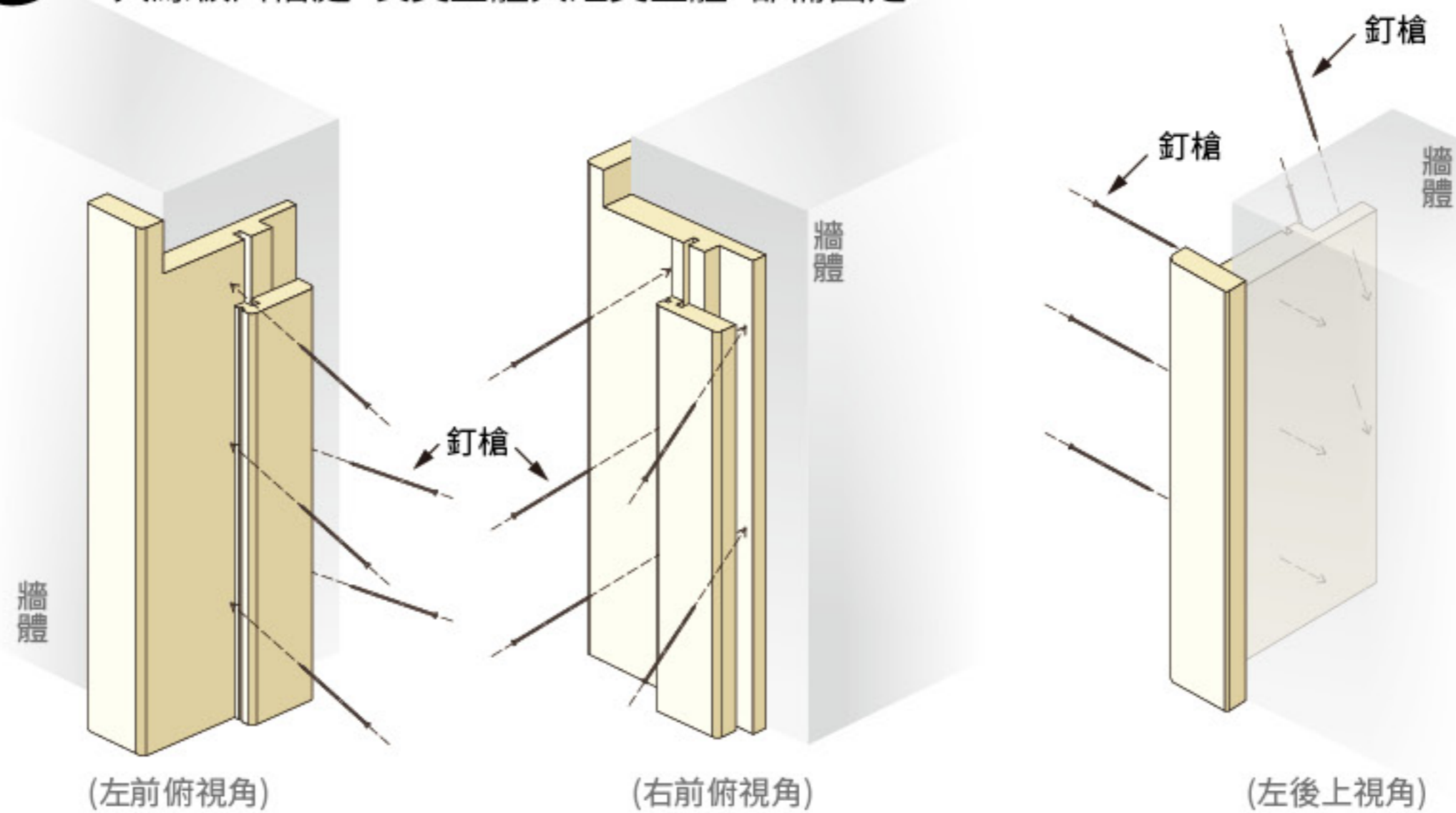
步驟 ② 釘槍打釘，固定住末端，再用螺絲(5cm)加強固定。



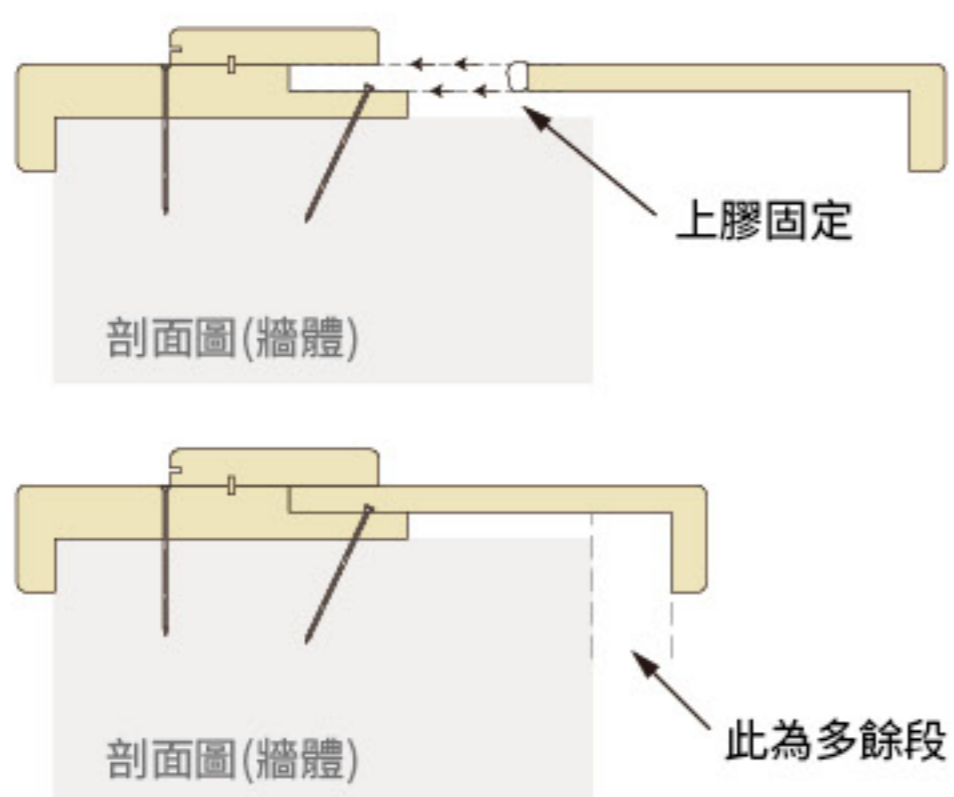
步驟 ③ 長支主體與短支主體組裝好，立起，並靠上門洞。



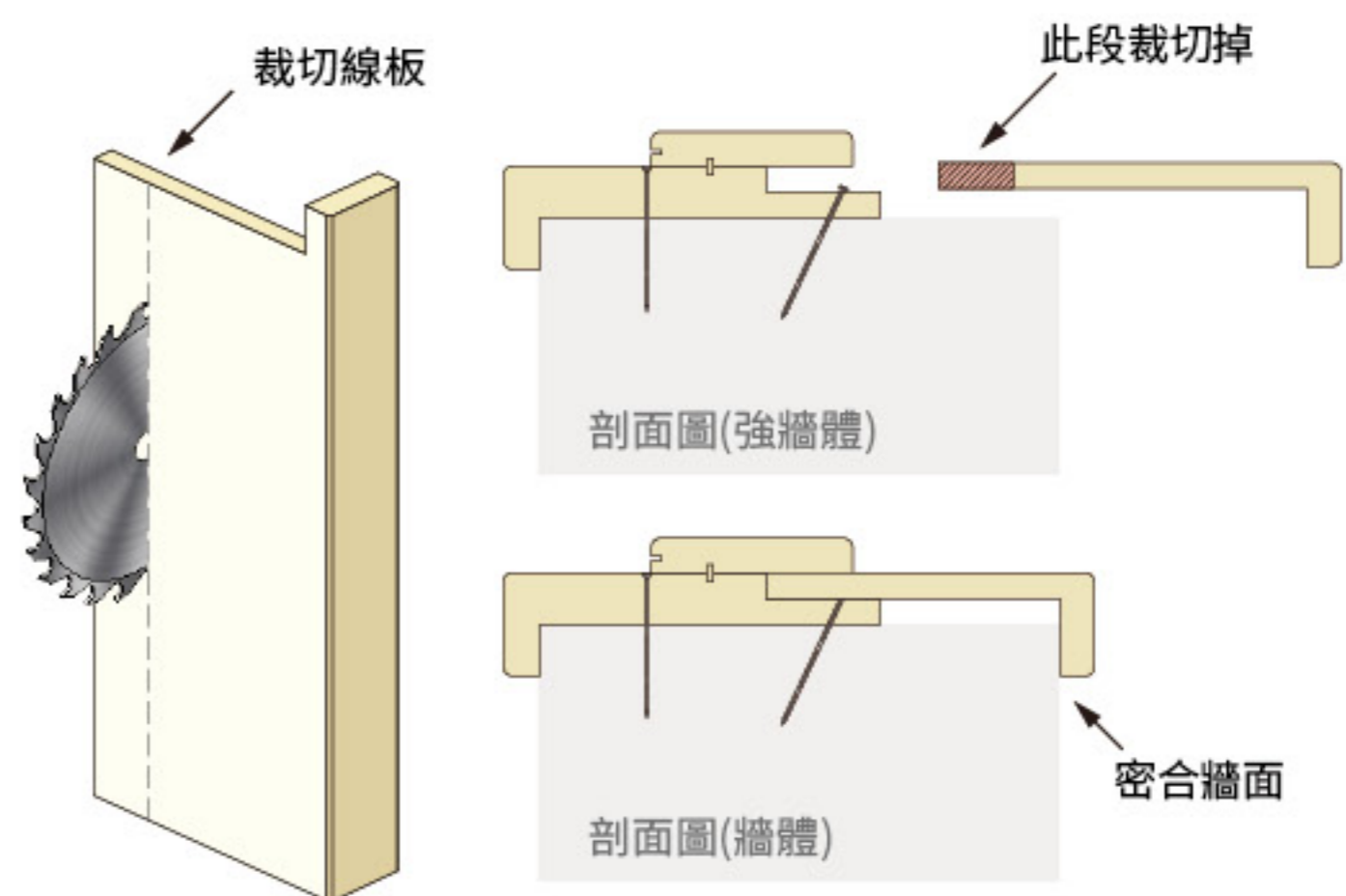
步驟 4 將主體固定於牆體上後確認水平，再用釘槍打釘在防撞條位置與線板凹槽處，長支主體與短支主體，都需固定。



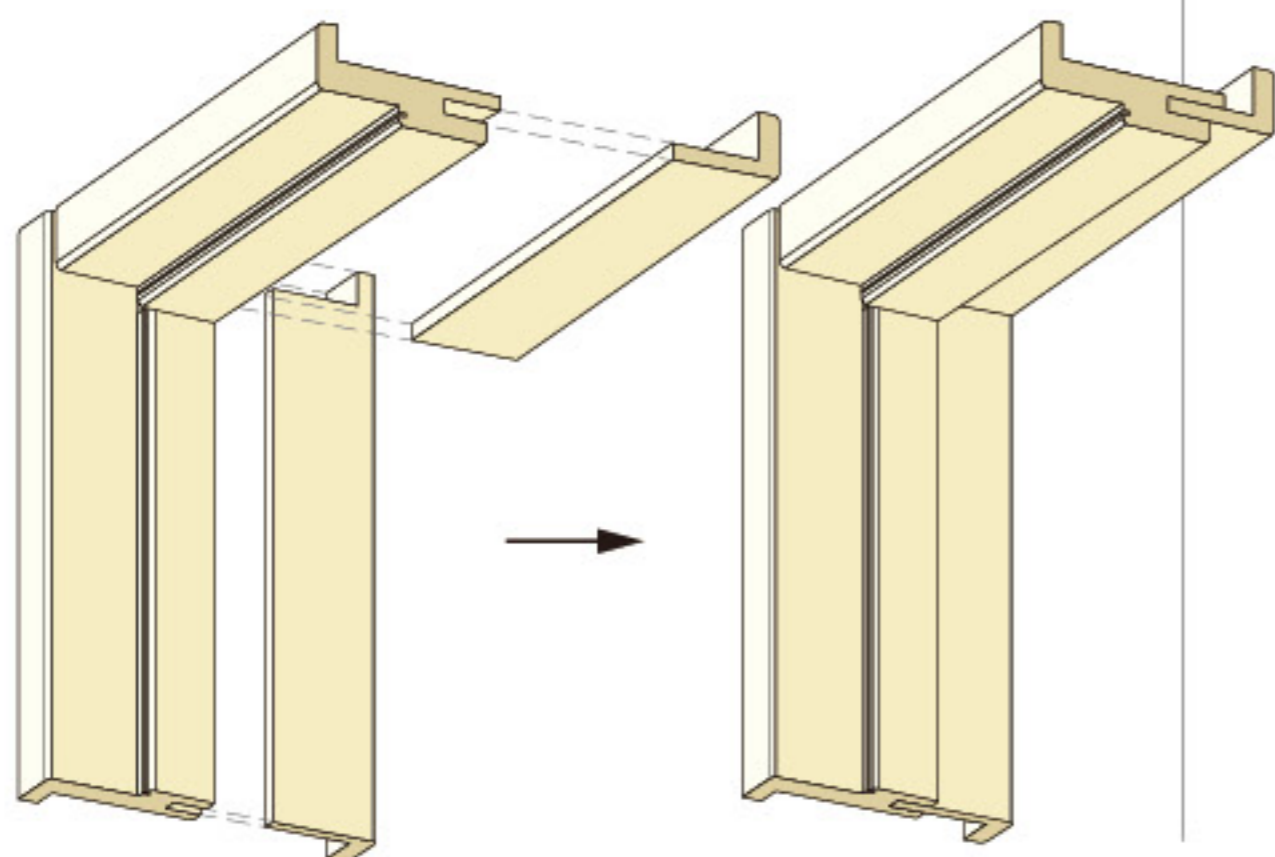
步驟 5 將線板嵌入凹槽，是否密合牆面，多餘則需裁切線板。



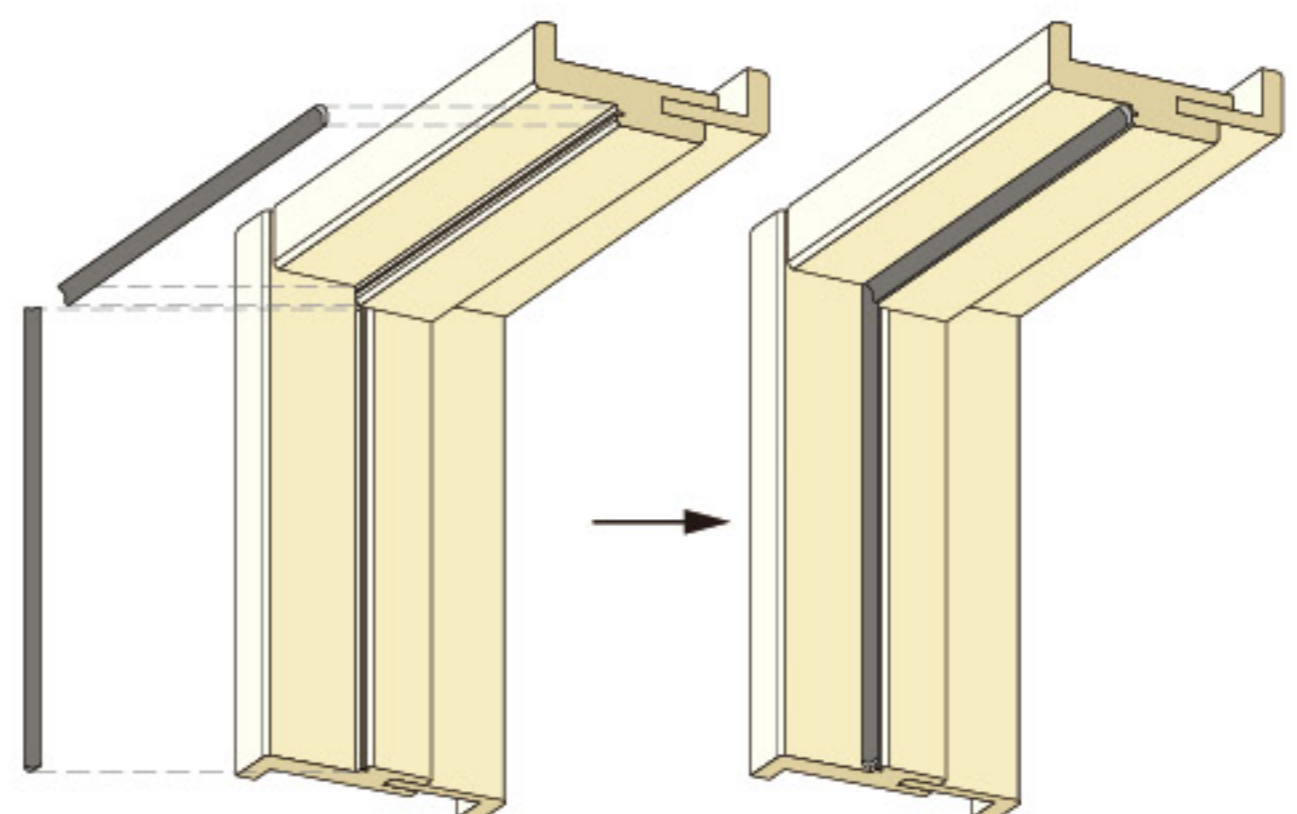
步驟 6 裁切完畢，再次嵌入凹槽確認是否密合牆面。



步驟 7 長支線板與短支線板，皆須裁切。裁切完再組合至主體。



步驟 8 安裝防撞條。





SIC | 翰可國際股份有限公司
Skwentex International Corp.

114 台北市內湖區瑞光路 258 巷 2 號 6 樓之 2
406 台中市北屯區軍福十九路 309 號

TEL 02-2658-8229 #231、266 FAX 02-2658-8447

709 台南市安南區培安路 293 號

802 高雄市苓雅區海邊路 29 號 20 樓 B2



官方網站



預約展間



官方 LINE