

HDP

High Definition Printing
天然素材の味わいを生かす

写真板

訂製門組

後製門框

連工帶料

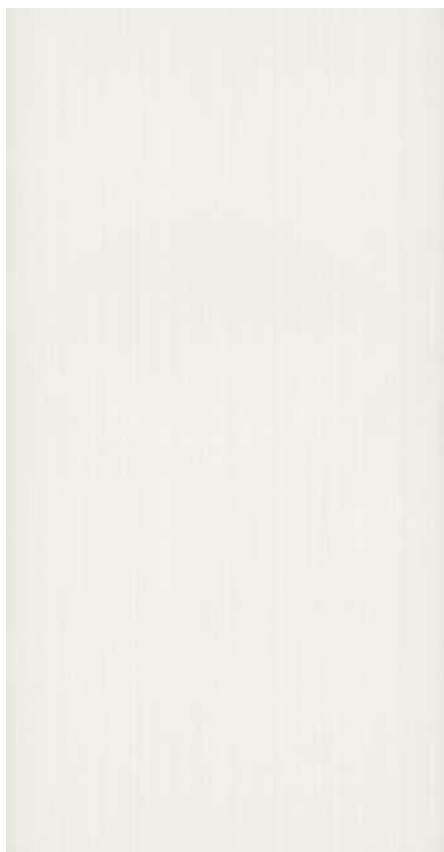


掃QR 玩配色



INTERIOR DOOR

免泥做 / 免貼皮 / 快速施工







✓ 免油漆

✓ 免塗裝

✓ 日本製造環保PP

✓ 同色收邊

✓ 不含塑化劑

✓ 防焰一級

日本聚丙烯 PP 環保面材





1794

皇家胡桃



1804

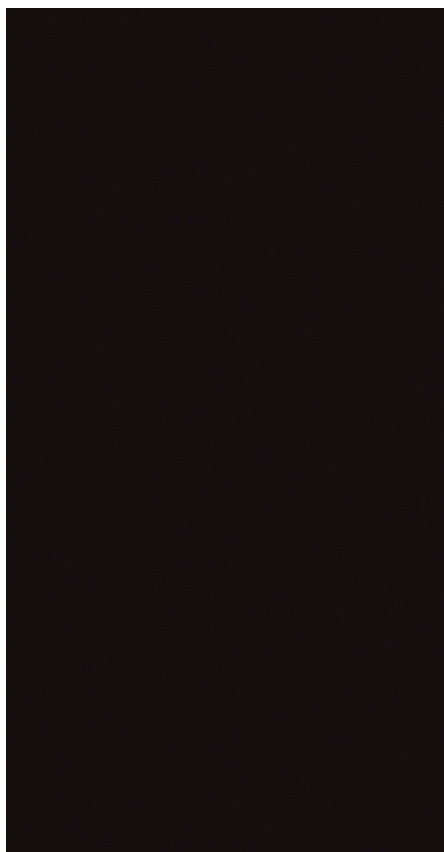
夜影檀木

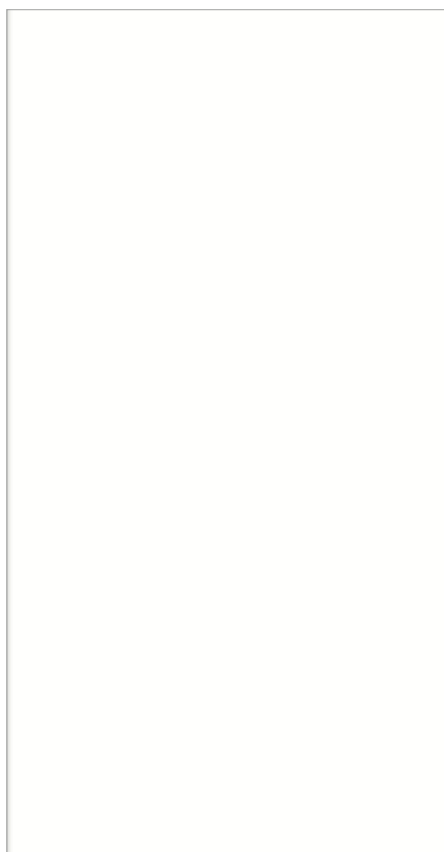


HDP 訂製門組

- ✓ 免油漆
 - ✓ 免塗裝
 - ✓ 日本製造環保PP
 - ✓ 同色收邊
 - ✓ 不含塑化劑
 - ✓ 防焰一級
- 日本聚丙烯 PP 環保面材













HDP 訂製門組

✓ 免油漆

✓ 免塗裝

✓ 日本製造環保PP

✓ 同色收邊

✓ 不含塑化劑

✓ 防焰一級

日本聚丙烯 PP 環保面材



訂購流程

- 1 選花色
- 2 填寫表單
- 3 安排丈量
- 4 施工
- 5 驗收完工



挑選門框、門片、五金的顏色



@sicbm

描QR碼加入官方立即諮詢



基本標配五金

銀 黑 型號 75



銀 黑 型號 76



銀 黑 型號 80



銀 黑 型號 81



銀 型號 22



門擋 銀 黑



鉸鍊 銀 黑



門組選配項目



寵物門洞

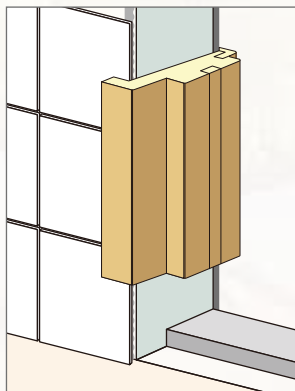


排氣孔

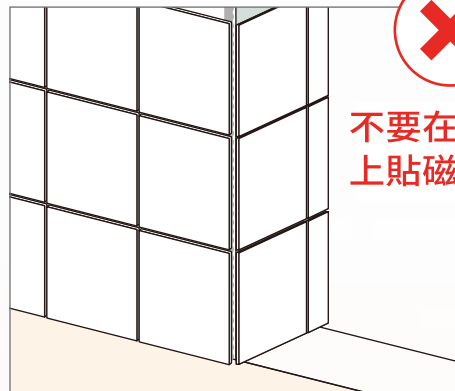


下降壓條

浴廁施工注意



磁磚貼齊門眉處



不要在門洞上貼磁磚

購買安裝前請先丈量現場門洞尺寸，若超過本規格恕不退貨。本產品非 DIY 無法自行組裝，需專業施工。

五金絞鍊

門把

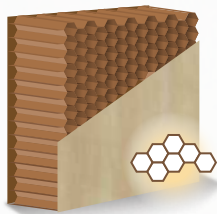
HDP 後製門框

氣密條

HDP 寫真板 or 美耐板

LVL集層角料

A款 | 芯材 蜂巢結構



B款 | 芯材 隔音棉 / 岩棉



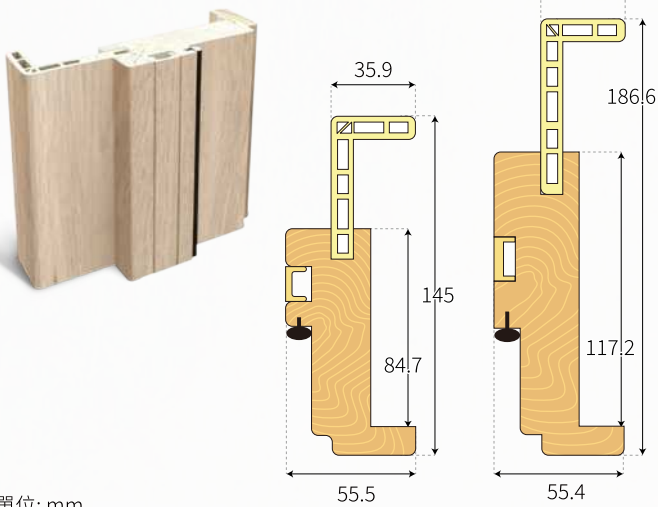
C款 | 芯材 橋洞力學板

限HDP系列



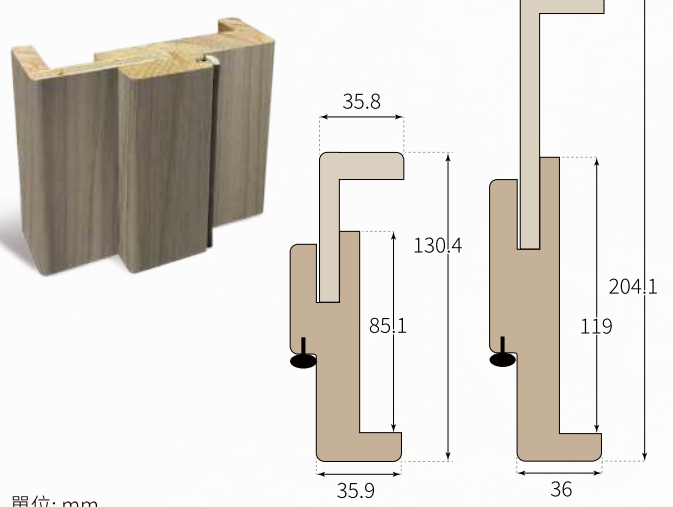
降噪功能

雲杉實木框剖面規格



單位: mm

紐松實木框剖面規格



單位: mm

雲杉實木

最高 230 cm

最寬 105 cm

小框 8.5~12 cm
大框 12~16 cm

3.5 cm ~ 4.0 cm

門洞高

門洞寬

牆厚

門片厚

紐松實木

最高 240 cm

最寬 120 cm

小框 8.5~12 cm
大框 12~20 cm

3.5 cm ~ 4.0 cm

