

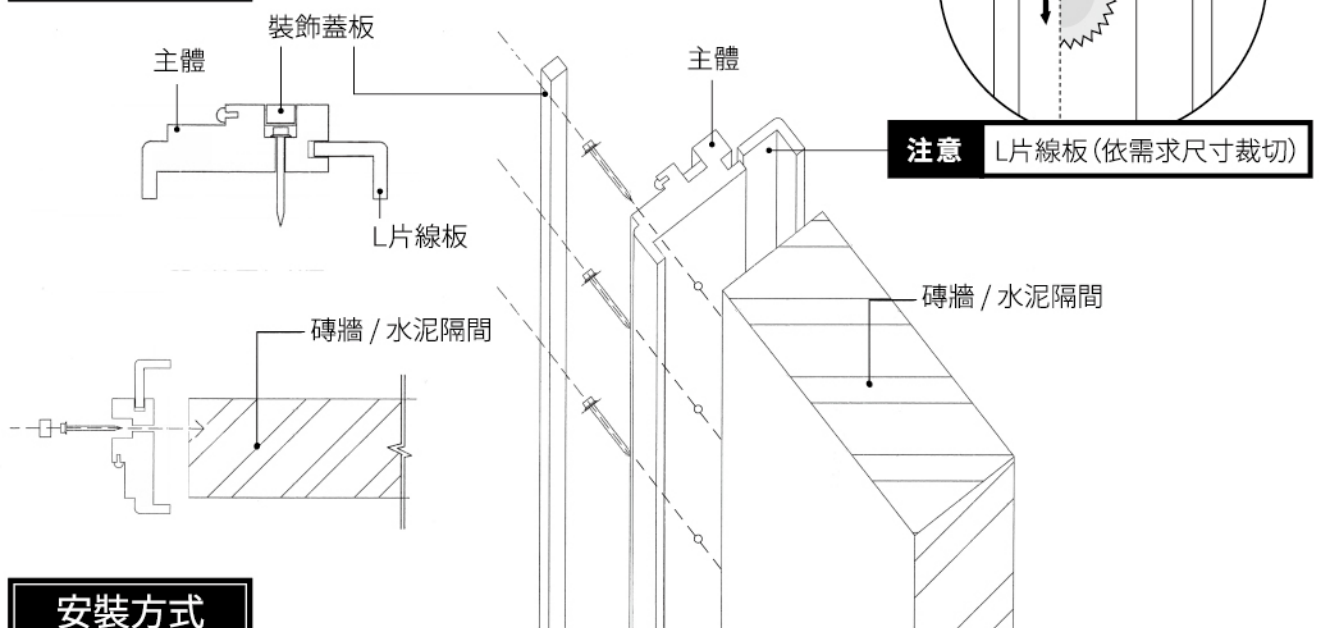
HDP 後製門框組 簡易說明書

注意 本產品需專業木工人員施工組裝，非專業者請勿自行組裝。

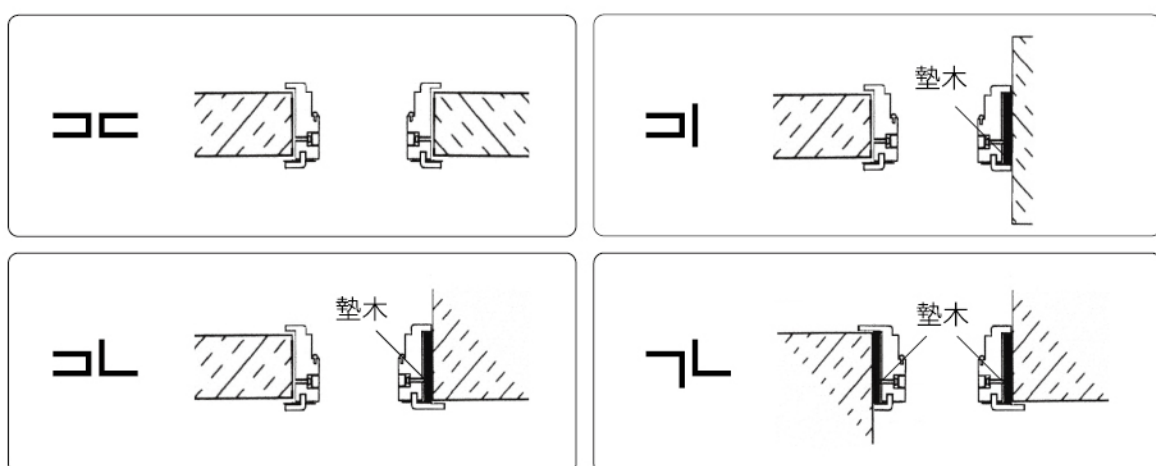
包裝內容

1. 主體(含蓋板)：2支(長支) / 1支(短支)
2. L片線板：2支(長支) / 1支(短支)
3. 墊木 x 1支
4. 說明書 x 1張

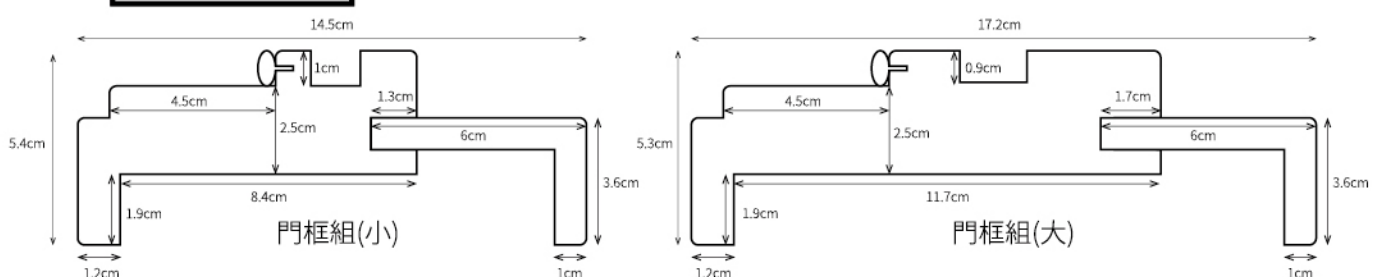
固定方式



安裝方式

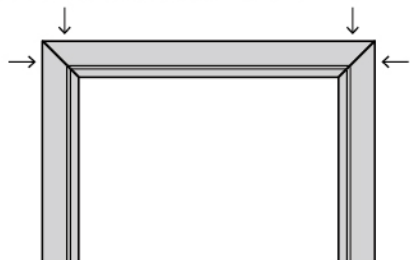


剖面圖

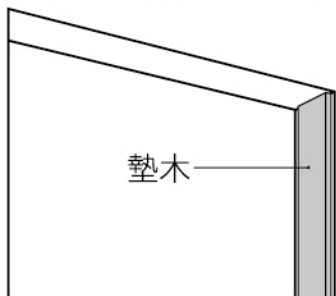


組立方式

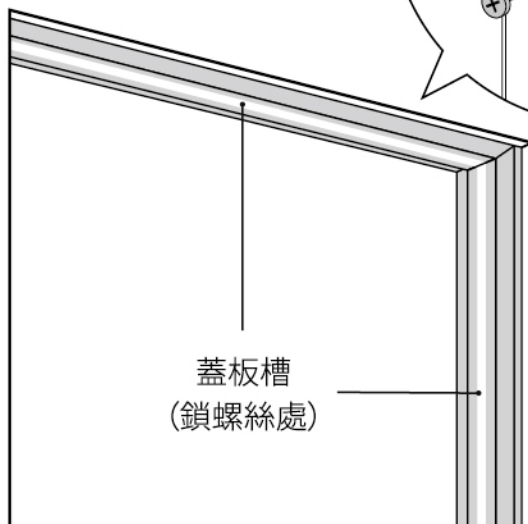
- 1 依照門洞尺寸裁切長支及短支門框，長短支主體相接，組立口字。



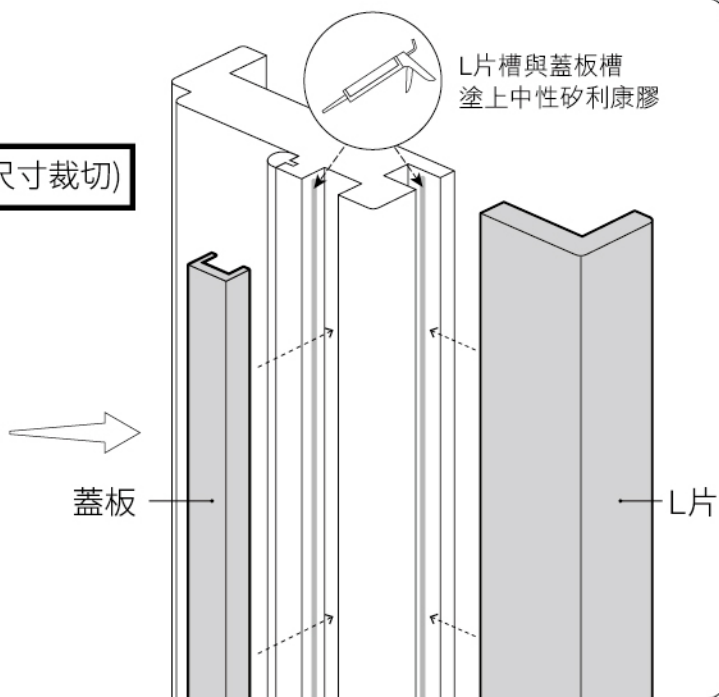
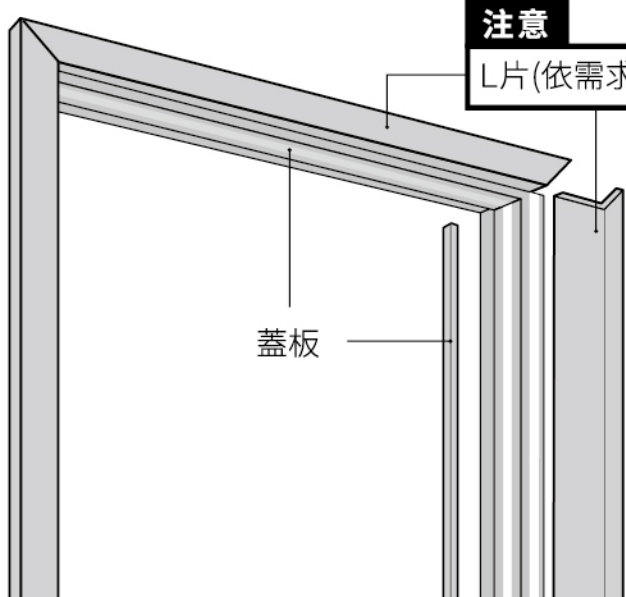
- 2 連續壁（或 L 型牆）釘上墊木。



- 3 將框體兜入預留門洞，鎖上螺絲。



- 4 蓋上蓋板並插入 L 片收邊。



- 5 L 片與牆壁接合處（虛線處）塗上矽利康膠固定。

